

SERVIZIO SANITARIO REGIONALE
EMILIA-ROMAGNA
Azienda Unità Sanitaria Locale di Imola

**ACCORDO QUADRO CON UN SOLO OPERATORE
ECONOMICO, PER LAVORI DA ESEGUIRSI SU IMMOBILI IN
USO A QUALSIASI TITOLO ALL'AZIENDA USL DI IMOLA**

ELABORATO

**CAPITOLATO SPECIALE
SCHEDE TECNICHE PROTEZIONI REI**

ELAB N.

B-REI

Nota: le indicazioni relative alla messa in opera contenute nelle schede sono indicative; andrà infatti seguito quanto riportato sui certificati di prova e di omologazione, e sulle schede tecniche dei singoli materiali impiegati e secondo quanto fornito dalle diverse aziende produttrici.

In ogni caso prima della messa in opera, i singoli materiali (completi per la valutazione delle schede tecniche e delle certificazioni) e le modalità di posa dovranno essere sottoposte al vaglio della DL, che dovrà dare la propria approvazione.

Protezione di attraversamenti impiantistici (tubi o canaline elettriche) mediante creazione di un cassonetto in pannelli di calcio-silicato tamponato con sacchetti.

Tale sistema deve essere utilizzato quando sia difficoltoso porre in opera serrande o collari e quando sia necessario garantire un possibile intervento futuro per inserire/modificare alcuni cavi, e comunque sempre nei seguenti casi:

- compartimentazioni di attraversamenti su tramezzi leggeri (es. cartongesso);
- compartimentazioni di attraversamenti su tramezzi con spessore < 200 mm

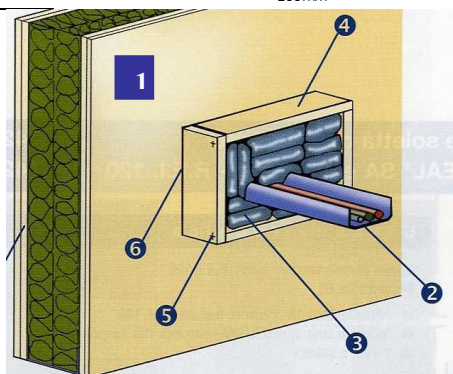
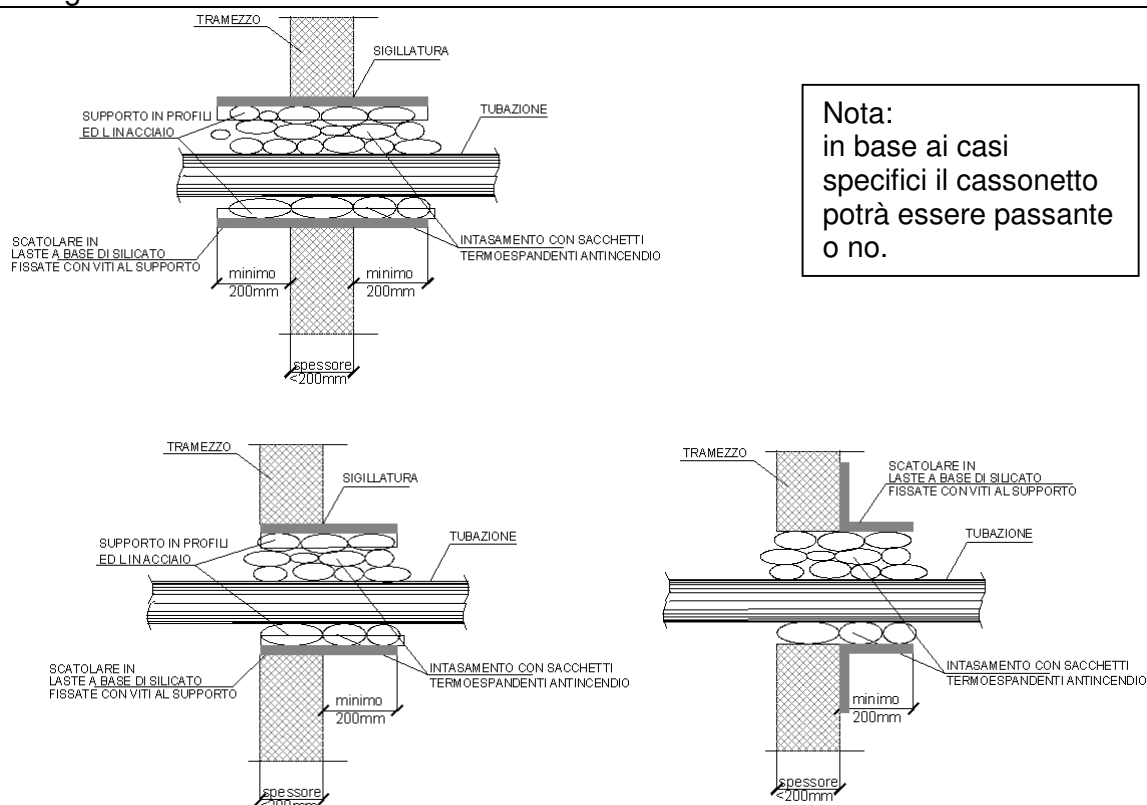
Occorre realizzare uno scatolare sporgente almeno 200 mm (tale cioè da sostenere i sacchetti), con lastre a base di silicato a matrice cementizia di adeguato spessore; successivamente occorre intasare gli spazi tra le canalizzazioni mediante posa di sacchetti termoespandenti. Utilizzare sacchetti REI 120 o REI 180 a seconda delle necessità

I sacchetti devono essere posati sfalsati e sovrapposti.

Dimensione massima delle tubazioni:

- tubi in plastica: diametro massimo 100mm;
- tubi in acciaio: diametro massimo 60mm

Schema grafico



Indicazioni di posa in opera:

Classe di resistenza al fuoco: R.E.I. 120 – 180

- 1- Parete (in questo caso tramezzo leggero)
- 2- Cavi
- 3- Sacchetti termoespandenti asportabili
- 4- Scatolare in lastre di calcio-silicato a matrice cementizia 12 mm
- 5- Graffe metalliche
- 6- Eventuale sigillatura con mastice

Protezione di attraversamenti impiantistici (tubi o canaline elettriche) mediante intasamento con sacchetti termoespandenti del varco nella muratura.

Tale sistema deve essere utilizzato, quando sia difficoltoso porre in opera serrande o collari, e quando sia necessario garantire un possibile intervento futuro per inserire/modificare alcuni cavi.

Può essere utilizzato esclusivamente quando:

- la parete è in muratura senza intercapedini;
- lo spessore del muro è > 200 mm;
- è comunque garantita la possibilità di posa dei sacchetti.

Occorre intasare gli spazi tra le canalizzazioni mediante posa di sacchetti termoespandenti.

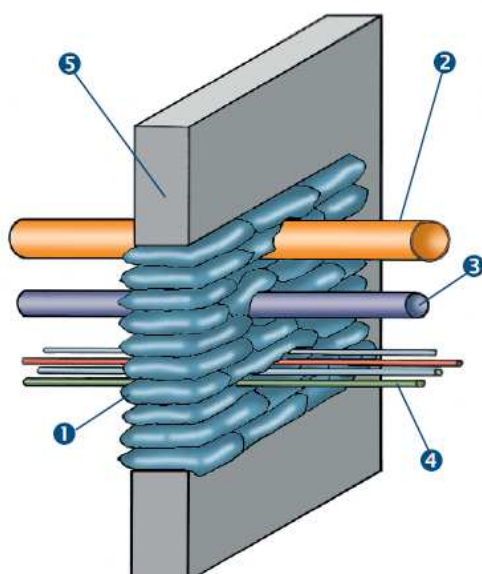
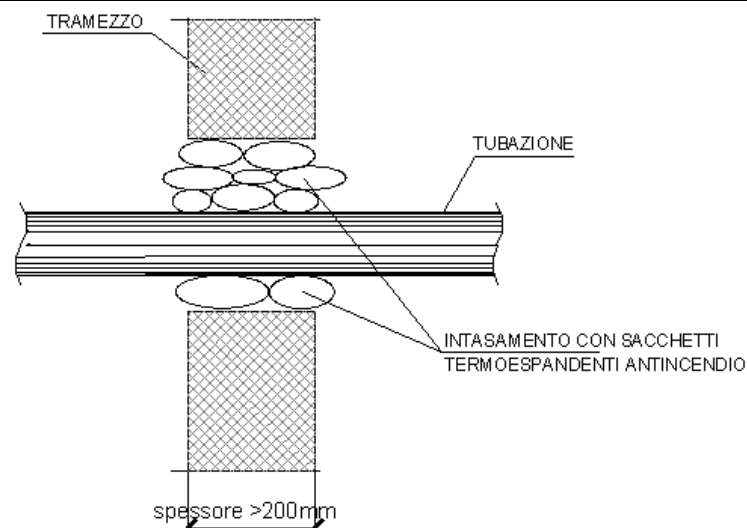
I sacchetti devono essere posati sfalsati e sovrapposti.

Utilizzare sacchetti certificati REI 120 o REI 180 a seconda delle necessità.

Dimensione massima delle tubazioni:

- tubi in plastica: diametro massimo 100mm;
- tubi in acciaio: diametro massimo 60mm

Schema grafico



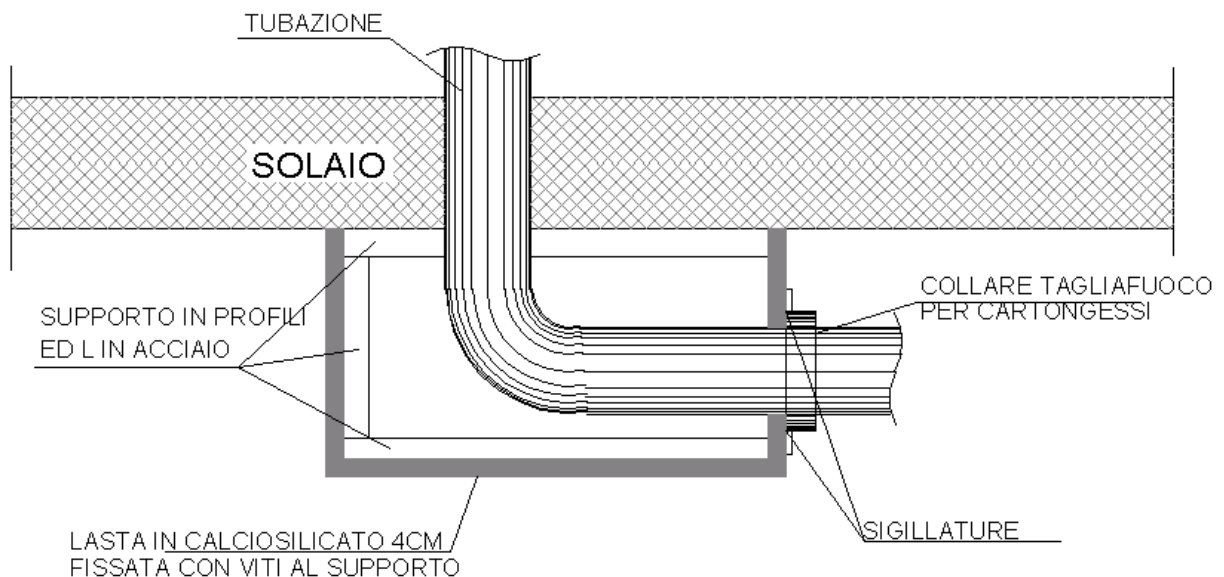
Indicazioni di posa in opera:

Classe di resistenza al fuoco: R.E.I.120 – 180

- 1- Cuscini intumescenti, termoespandenti asportabili
- 2- Tubo in plastica di diametro max 100 mm
- 3- Tubo in acciaio di diametro max 60 mm
- 4- Cavi elettrici /Blindo sbarra in acciaio dim. 195x106 mm contenente conduttori in alluminio e rame
- 5- Parete

Protezione di attraversamenti impiantistici di solai, in cui sia impossibile l'applicazione di un collare o serranda tagliafuoco direttamente in corrispondenza del solaio, mediante creazione di un cassonetto in pannelli di calcio-silicato, e successiva applicazione di collare o serranda tagliafuoco all'uscita della tubazione dal cassonetto.

Schema grafico

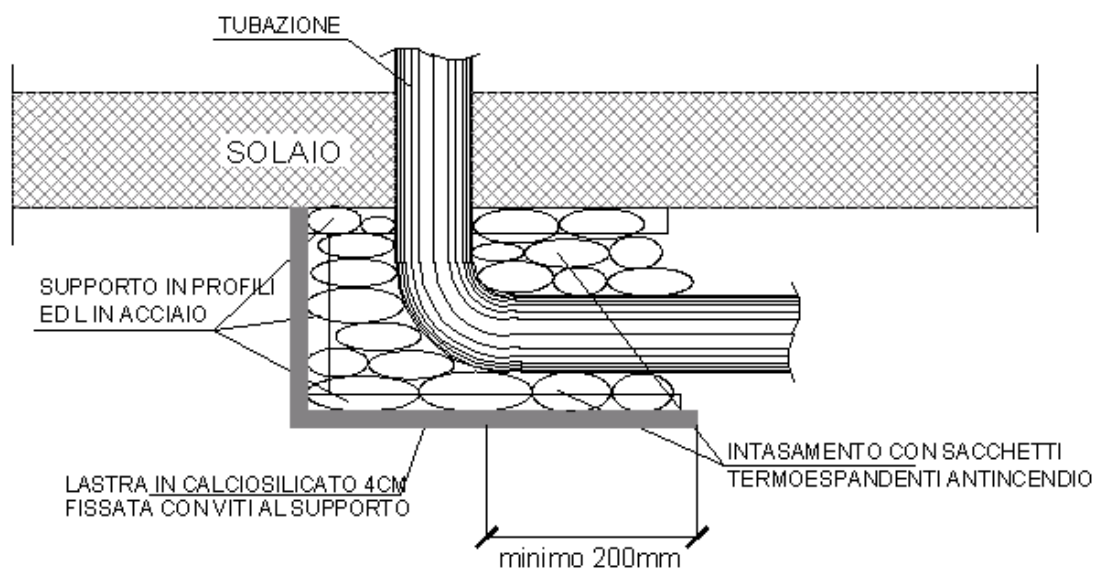


Protezione di attraversamenti impiantistici di solai, in cui sia impossibile l'applicazione di un collare in corrispondenza del solaio, mediante creazione di un cassonetto in pannelli di calcio-silicato costipato con sacchetti termoespandenti.

Dimensione massima delle tubazioni:

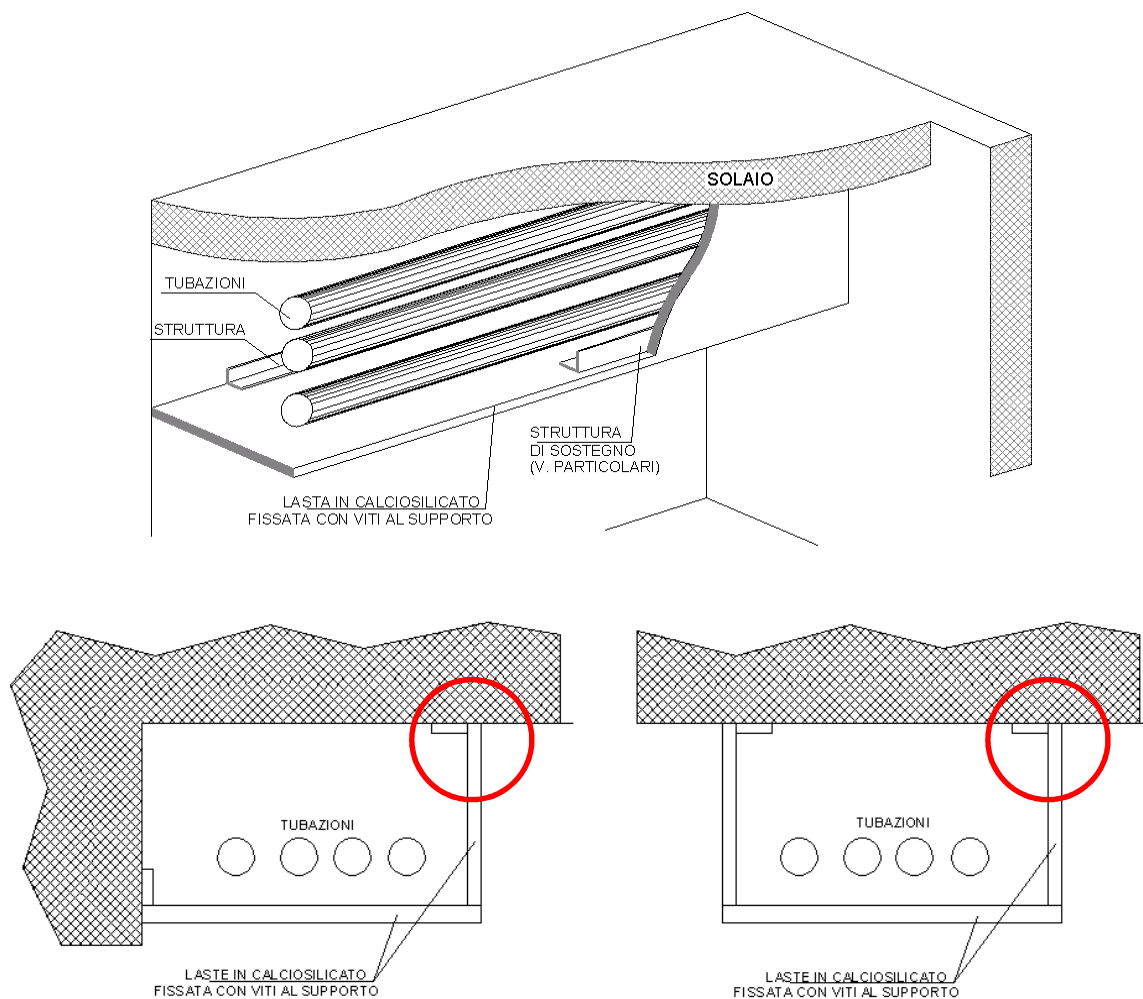
- tubi in plastica: diametro massimo 100mm;
- tubi in acciaio: diametro massimo 60mm

Schema grafico

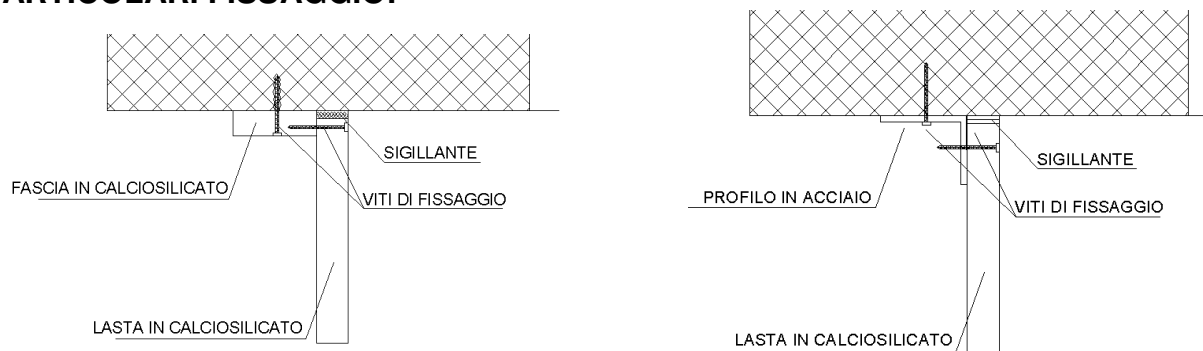


Creazione di cassonetto a protezione di tubi o canali che attraversano locali.
 Nel caso di attraversamenti di locali sicuri, o comunque con necessità di compartimentazione, si possono compartimentare i canali o quant'altro creando uno scatolare tutto attorno con lastre in calcio silicato attaccate con viti ad apposita struttura e sigillate nei punti di giunzione.
 Il fissaggio potrà avvenire sia con lastra in calciosilicato che con profili metallici, avendo cura di sigillare eventuali non-planarità nei punti di contatto.

Schema grafico



PARTICOLARI FISSAGGIO:



Creazione di condotta a protezione di tubi o canali che attraversano locali, con sostegno in angolari metallici e pendini, quando non sia possibile realizzare condotte compartimentate autonome ed autoportanti.

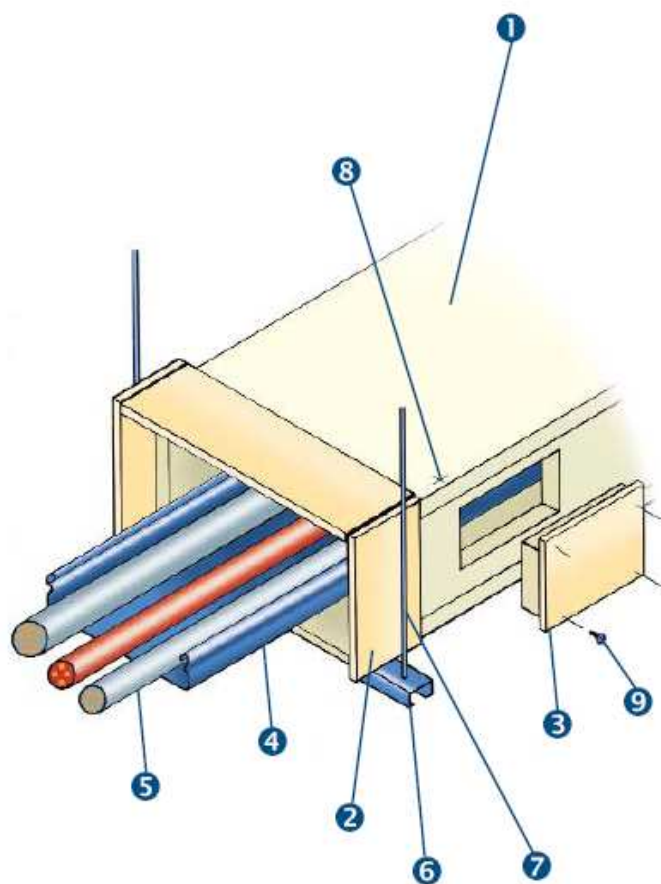
Nel caso di attraversamenti di locali sicuri, o comunque con necessità di compartimentazione, si possono compartimentare i canali e le parti impiantistiche creando uno scatolare tutto attorno con lastre in calcio silicato, omologate classe 0, attaccate con viti ad apposita struttura e sigillate nei punti di giunzione. Nel caso specifico in cui tale canale non sia realizzabile autoportante, si può ricorrere alla soluzione con mensole e/o sostegni metallici dello scatolare stesso. La sospensione del rivestimento deve essere realizzata mediante tiranti d'acciaio ancorati al soffitto per mezzo di tasselli ad espansione e profilati in acciaio zincato.

In corrispondenza delle giunzioni delle lastre, si deve prevedere un raddoppio con striscia di calciosilicato, incollata con apposito materiale.

Tale sistema è utilizzabile quando il fuoco è all'interno del canale, o comunque quando il locale interessato non presenta particolari carichi di incendio.

In caso di necessità deve essere possibile realizzare sul condotto botole di ispezione, formata da doppia lastra in calciosilicato incollato e tale che la lastra esterna sormonta il foro.

Schema grafico



Indicazioni di posa in opera:

- 1- lastra in calcio silicato spessore mm 50
- 2- lastra in calcio silicato spessore mm 12 incollata sulle precedenti
- 3- Sportello d'ispezione laterale
- 4- Canaletta porta cavi in acciaio
- 5- Cavi elettrici
- 6- Angolare spessore mm 0,8 da mm 50x50
- 7- Tirante in acciaio diametro mm 10
- 8- Graffa metallica
- 9- Vite in acciaio

NB: lo spessore delle lastre dipende dal grado REI che si vuole ottenere

Sistema con sacchetti termoespandenti per passaggio cavi elettrici e tubi in tecnopolimeri su soletta, con resistenza al fuoco R.E.I.120/180.

Sistema costituito da: cuscini antincendio a base di miscela intumescente, granulato di grafite e additivi con involucro interno in polietilene ed esterno in tessuto di vetro rivestito in polietilene con doppio tempo di reazione a 150 ° e 600 °C insensibile alla luce, acqua e gelo, massima tenuta alle polveri con possibilità di riutilizzo.

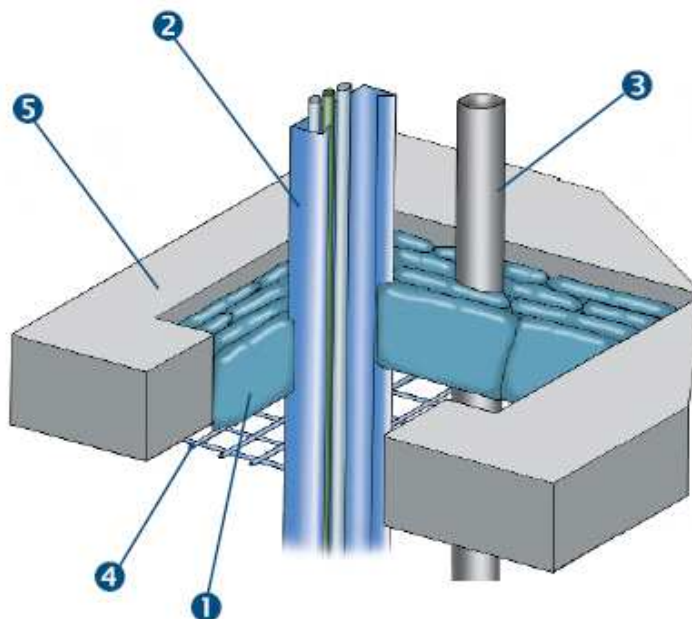
Nella soluzione a soletta i cuscini sono sostenuti da una rete elettrosaldata, con piastra e tasselli metallici ad espansione, di diametro 5 mm e maglia da 150X150 mm applicata all'intradosso del solaio a mezzo di piastre metalliche e tasselli ad espansione.

Soluzione R.E.I.120 o R.E.I. 180 a seconda delle certificazioni dei cuscini.

Dimensione massima delle tubazioni:

- tubi in plastica: diametro massimo 100mm;
- tubi in acciaio: diametro massimo 60mm

Schema grafico



Indicazioni di posa in opera:

Classe di resistenza al fuoco:

R.E.I. 120 – 180

- 1- Cuscini intumescenti, termoespandenti asportabili
- 2- Canaletta portacavi elettrici / blindosbarra in acciaio dim. 195x106 mm contenente conduttori in alluminio e rame
- 3- Tubo combustibile
- 4- Rete metallica elettrosaldata
- 5- Solaio

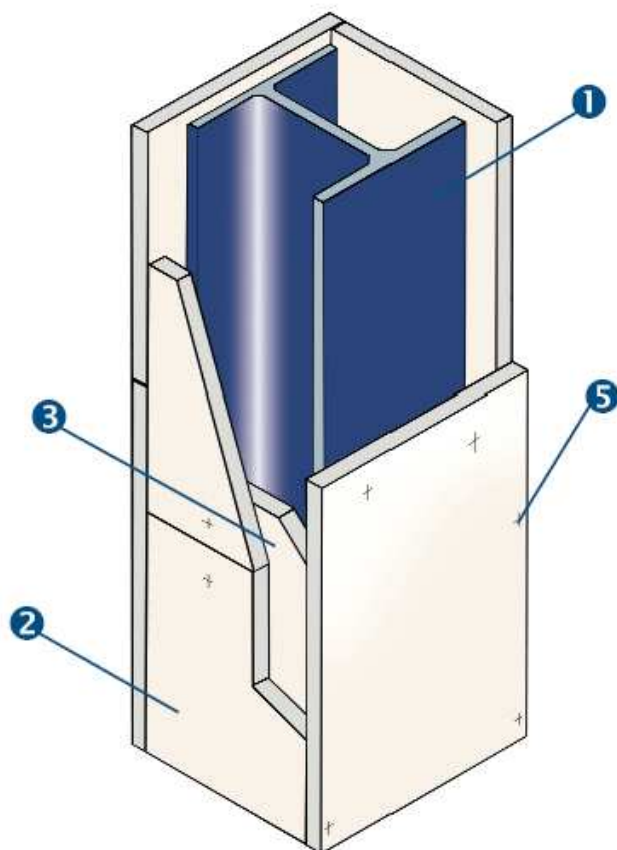
Protezione pilastri R30-180.

Protezione scatolare di elementi strutturali metallici, costituita da lastre a base di silicati, esenti da amianto ed omologate classe 0.

Il montaggio dovrà essere eseguito seguendo in dettaglio quanto specificato nelle certificazioni di resistenza al fuoco e secondo le seguenti fasi:

- a) inserimento, in corrispondenza delle linee di giunzione fra le ali del profilo, di spezzoni di lastra aventi larghezza di 100 mm.
- b) posizionamento delle lastre di protezione mediante graffatura, di testa, delle stesse sulle corrispondenti lastre di protezione laterale, controllando che la giunzione delle lastre sia sfalsata rispetto alla giunzione delle lastre corrispondenti laterali.

Schema grafico



Indicazioni di posa in opera:

1. Pilastro in acciaio
2. Lastre a base di silicato;
3. Elemento di giunzione e/o supporto da 150 mm
4. Distanza dei giunti lunghezza lastra
5. Graffe metalliche poste ad interasse 100 mm, di lunghezza minima pari a 2 volte lo spessore della lastra.

In particolare dovranno essere verificate le seguenti condizioni:

- la graffatura dovrà essere eseguita mediante l'utilizzo di graffe da 50 mm poste ad un interasse di 100 mm;
- la giunzione delle lastre dovrà risultare sfalsata rispetto alla giunzione delle lastre corrispondenti laterali.

Nota: lo spessore delle lastre da utilizzare è definito dal progetto.

Protezione travi R30-180.

Rivestimento costituito da:

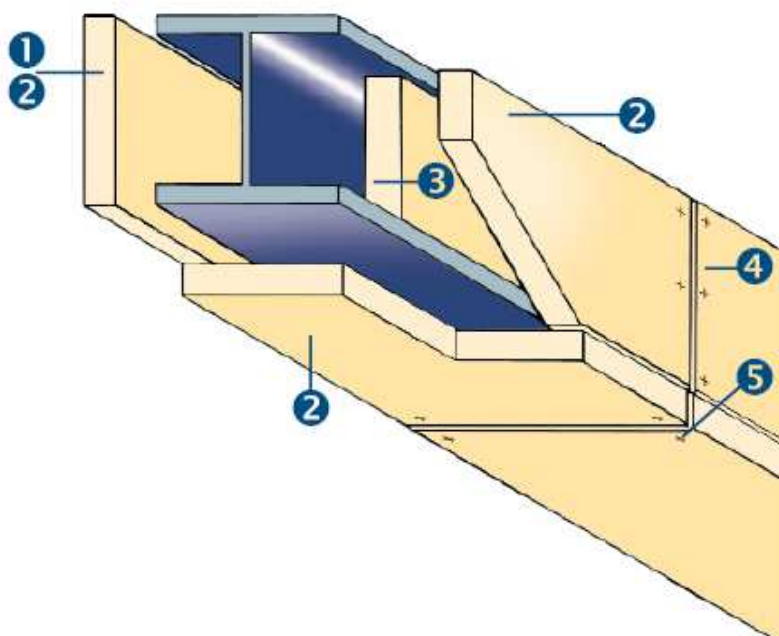
protezione scatolare elementi strutturali in acciaio con lastre in silicato di calcio, esenti da amianto, omologate in classe 0.

Il montaggio dovrà seguire le seguenti fasi:

- a) inserimento a pressione, fra le ali del profilo, di spezzoni di lastre a base di silicati;
- b) posizionamento delle lastre laterali mediante graffatura sugli spezzoni del punto a);
- c) posizionamento della lastra inferiore su quelle del punto b) mediante graffatura di testa.

Nota: lo spessore delle lastre da utilizzare è definito dal progetto.

Schema grafico



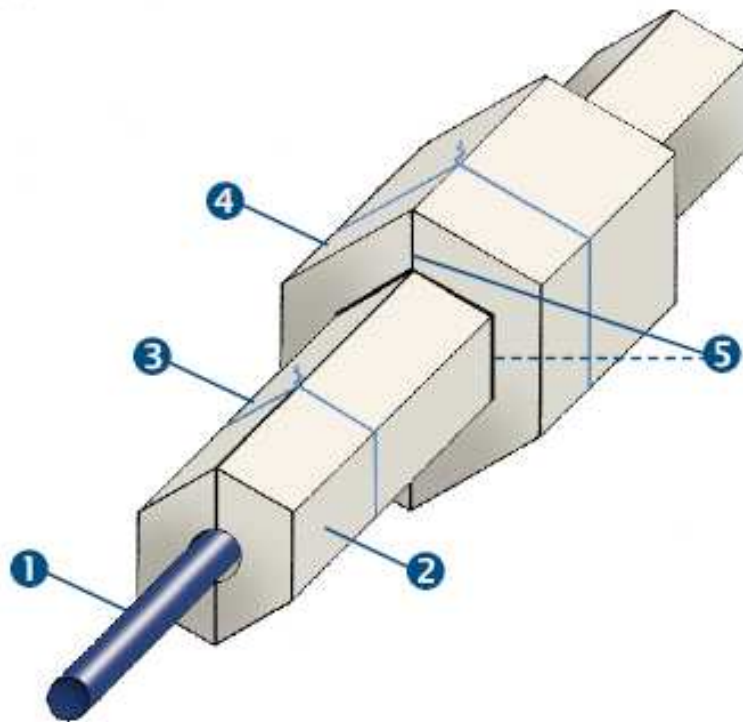
Indicazioni di posa in opera:

- 1- Trave in acciaio
 - 2- Lastre a base di silicato, graffate sugli spezzoni del punto 3) con l'impiego di graffe metalliche di lunghezza due volte lo spessore di rivestimento e poste ad interasse di 100 mm;
 - 3- Elemento di giunzione inserito a pressione tra le ali del profilo di larghezza 120 mm posti ad interasse di 1250 o 1200 mm;
 - 4- Distanza dei giunti 1200 mm = larghezza delle lastre
 - 5- Graffe metalliche, poste ad un interasse di 100 mm, di lunghezza minima pari a 2 volte lo spessore delle lastre.
- Gli elementi di giunzione in sono applicati ad un interasse di 1200 mm, dentro il profilo della trave.
 - Successivamente si fissano le lastre sugli elementi di giunzione.
 - Per travi superiori a 600 mm, sull'elemento di giunzione si applica un rinforzo.

Protezione di tiranti R120.

Rivestimento costituito da: protezione scatolare in coppelle di tiranti in acciaio, con lastre in silicato di calcio con impregnatura di materiale sublimante, omologate in classe 0, esenti da amianto.

Schema grafico



Indicazioni di posa in opera:

- 1- Tirante in acciaio
- 2- Coppella
- 3- Filo in acciaio ritorto
- 4- Pezzo speciale copri tenditore
- 5- Collante

Il rivestimento deve avere spessore minimo 38 mm, i due semi gusci dovranno essere assemblati con filo di acciaio ritorto e incollaggio per punti sulle giunzioni oppure con graffe metalliche di lunghezza 40 mm con un minimo di 12 fissaggi per metro lineare. Il tenditore dovrà essere protetto con apposito pezzo speciale con un sormonto di almeno di 50 mm sulle coppelle.

In alternativa al filo ed al collante, possono essere utilizzate graffe metalliche da 50 mm in ragione di nr.12 per metro lineare di coppella.

Soluzione in aderenza

Protezione di solaio in latero-cemento intonacato R.E.I. 120 costituita da:

- Rivestimento realizzato con lastre in silicato di calcio, a matrice minerale idrata, esenti da amianto, omologate in classe 0, di spessore adeguato.

Il montaggio del rivestimento è ottenuto con l'impiego di tasselli metallici ad espansione del tipo per fissaggi leggeri posti direttamente sul solaio.

Soluzione distanziata

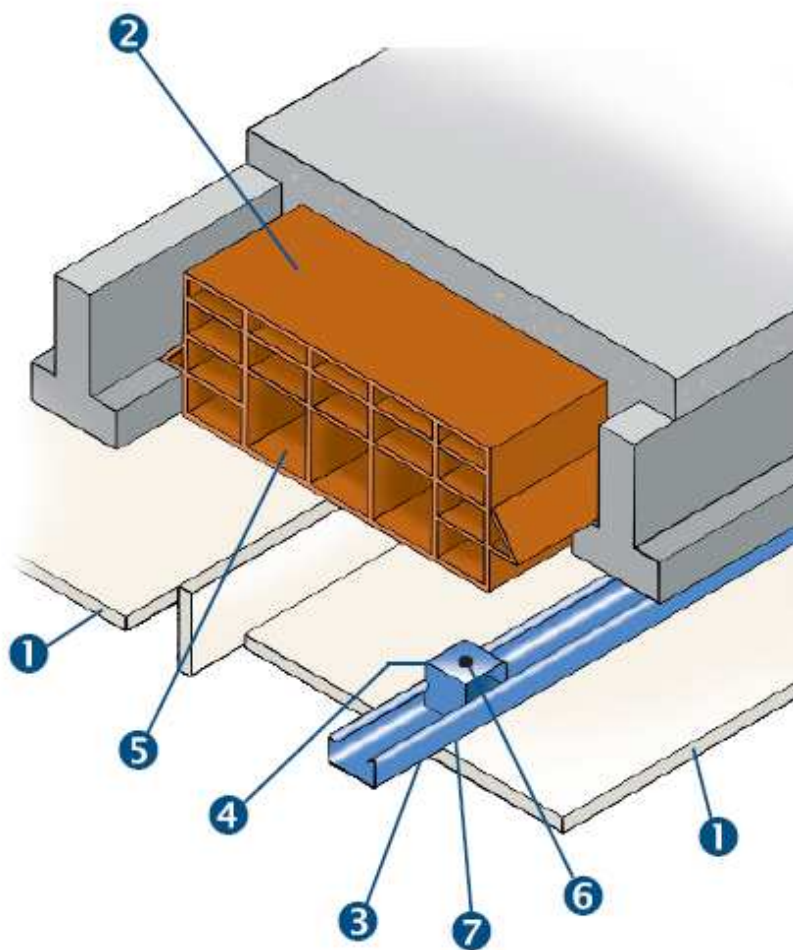
Protezione di solaio in latero-cemento R.E.I. 120 costituita da:

- Struttura metallica realizzata con profilo a C.

La struttura sarà tassellata direttamente al solaio con l'impiego di aggancio distanziato e foro filettato con barra regolatrice.

- Rivestimento realizzato con lastre in silicato di calcio, a matrice minerale idrata, esenti da amianto, omologate in classe 0, avvitato alla struttura metallica sopra descritta a mezzo di viti in acciaio.

Schema grafico



Indicazioni di posa in opera:

Soluzione in aderenza

- 1- lastra in calcio silicato sp. 10 mm
- 2- Tasselli metallico ad espansione ad interasse di 700/800 mm
- 3- Solaio

Soluzione distanziata

- 1- lastra in calcio silicato spessore 10 mm
- 3- Profilo metallico a C da 50x27x0,6 mm ed int.600 mm
- 4- Aggancio distanziato 27 mm con foro filettato M6 ed interasse 900 mm
- 6- Tassello metallico ad espansione (tipo per fissaggi leggeri)
- 7- Vite in acciaio da 25 mm posta ad int.250 mm

Protezione di solaio in latero-cemento REI 180, costituito da:

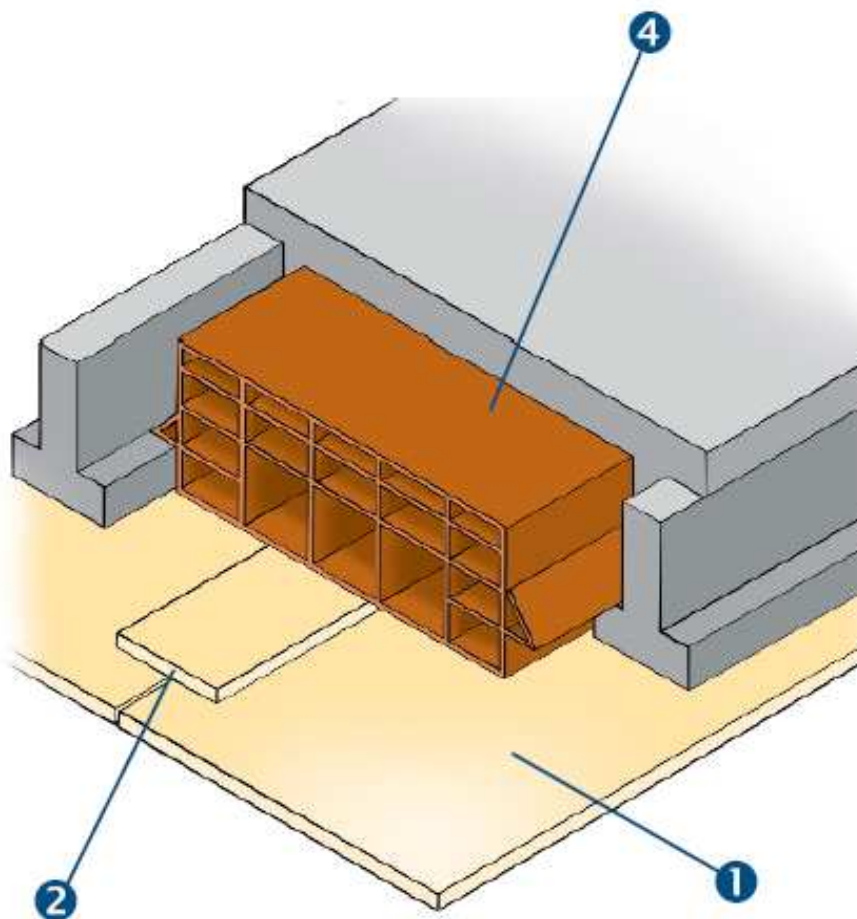
Rivestimento realizzato con lastre, a base di silicati a matrice cementizia, esenti da amianto, omologate classe 0.

Opportune lastre di materiale a base di silicati di opportuno spessore, dovranno essere ingraffate su striscie in calcio silicato.

La graffatura dovrà avvenire mediante graffe metalliche.

L'insieme di lastra e striscia è applicato all'intradosso del solaio mediante tasselli metallici ad espansione.

Schema grafico



Indicazioni di posa in opera:

- 1- Lastra in calcio silicato spessore 12 mm;
- 2- Striscia di calcio silicato da mm 100, ingraffate ad un interasse pari a 625 mm
- 3- Tasselli ad espansione nel numero minimo di nove per lastra
- 4- Solaio

Protezione di solaio in legno R.E.I. 120 (fuoco dal basso), costituito da:

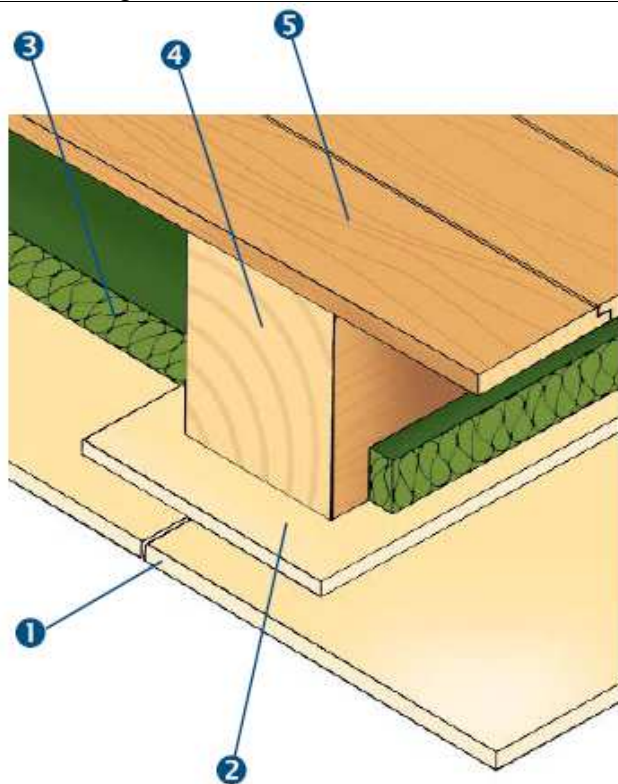
- rivestimento realizzato con strisce e lastra a base di silicati a matrice cementizia, esente da amianto omologata in classe 0. Tali strisce di spessore adeguato dovranno essere graffate sull'intradosso dei travetti per mezzo di graffe metalliche. La lastra, spessore minimo adeguato come da progetto, dovrà essere applicata a contatto della striscia posta a protezione dei travetti mediante graffe metalliche.
- Strato isolante da inserire sopra le lastre, tra i travetti, formato da materassino in lana di roccia.

Protezione di solaio in legno R.E.I. 180 (fuoco dal basso), costituito da:

- rivestimento realizzato con strisce e doppia lastra a base di silicati esenti da amianto omologate classe 0. Tali strisce di spessore adeguato, dovranno essere ingraffate sull'intradosso dei travetti per mezzo di graffe metalliche. Il doppio strato di lastre, di spessore come da progetto, dovrà essere applicato a contatto della striscia posta a protezione dei travetti.
- Strato isolante da inserire sopra le lastre, tra i travetti, formato da materassino in lana di roccia.

NOTA: l'utilizzo di tale soluzione, poiché prevede materassini in lana di roccia, è VIETATO in ambienti sanitari ed in ambienti con permanenza di persone, a meno che il sistema non sia certificato con lana di roccia imbustata

Schema grafico



Indicazioni di posa in opera:

Resistenza al fuoco R.E.I. 120

- 1- Lastra a base di silicato, sp. minimo 12mm, applicata mediante graffe in acciaio da 50 mm poste ad un interasse di 100 mm
- 2- Strisce di calcio silicato, sp. minimo 12mm, graffate sui travetti con graffe metalliche da 25 mm poste ad un interasse di 100 mm
- 3- Lana di roccia spessore 50 mm densità 40 Kg/mc
- 4- Listelli
- 5- Tavolato
- 6- Graffe da 25 mm interasse 100 mm (sulla striscia)
- 7- Graffe da 50 mm interasse 100 mm (sulle lastre)

Resistenza al fuoco R.E.I. 180

- 1- Doppia lastra a base silicato 2x12mm
- 2- Strisce di calcio silicato da 200 mm graffate sui travetti con graffe metalliche da 25 mm poste ad un interasse di 100 mm
- 3- Lana di roccia spessore 50 mm densità 45 Kg/mc
- 4- Listelli
- 5- Tavolato
- 6- Graffe da 25 mm interasse 100 mm (sulla striscia)
- 7- Graffe da 50 mm interasse 100 mm (1°lastra)
- 8- Graffe da 70 mm interasse 100 mm (2°lastra)

Placcaggio di pareti

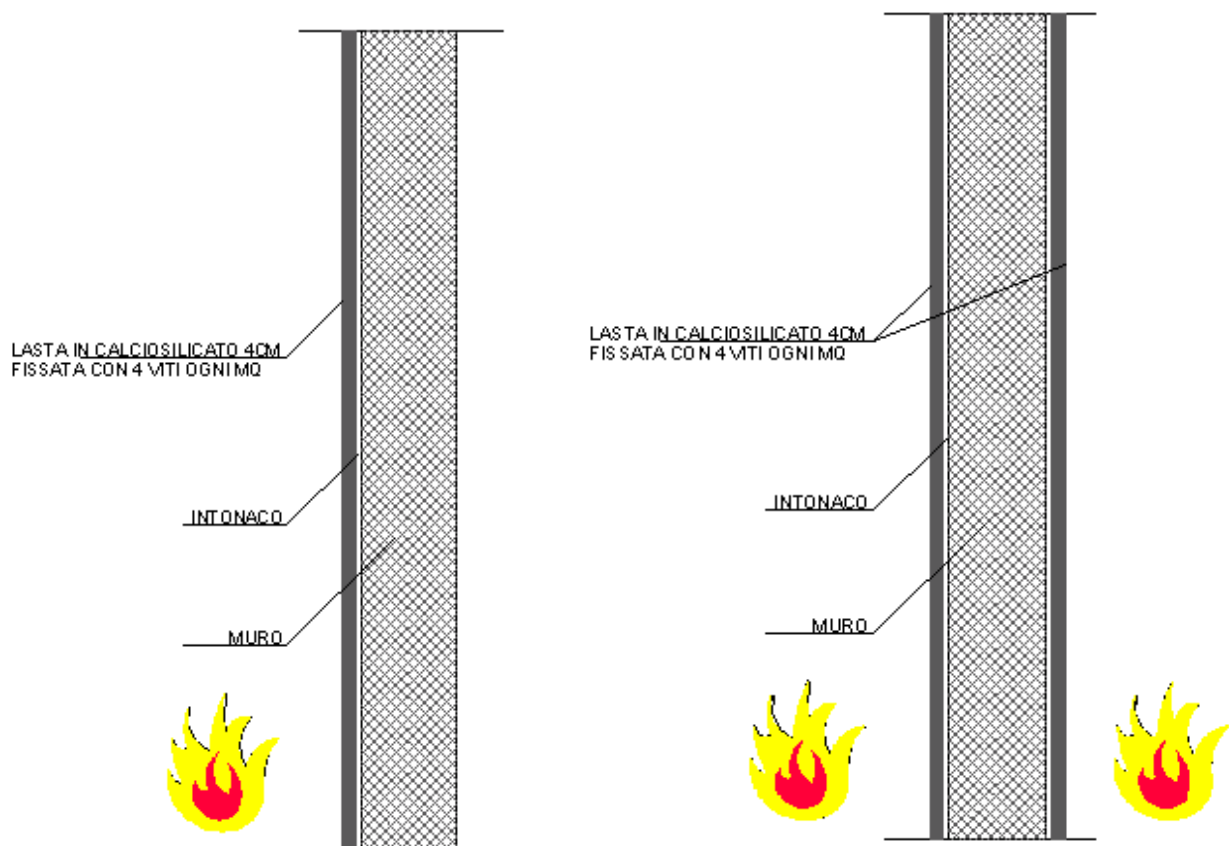
Applicazione di rivestimento protettivo su tramezzo esistente, realizzato da lastre in calciosilicato a matrice cementizia, omologate in classe 0, esenti da amianto, di spessore adeguato in base al grado REI che necessita, applicate direttamente al tramezzo con l'impiego di tasselli metallici ad espansione.

Le giunzioni delle lastre potranno essere rifinite mediante stuccatura con apposito prodotto, e banda di supporto.

Nota:

il placcaggio deve avvenire dal lato del fuoco. Nel caso il fuoco possa essere da entrambe le parti, occorre fare un doppio placcaggio.

Schema grafico

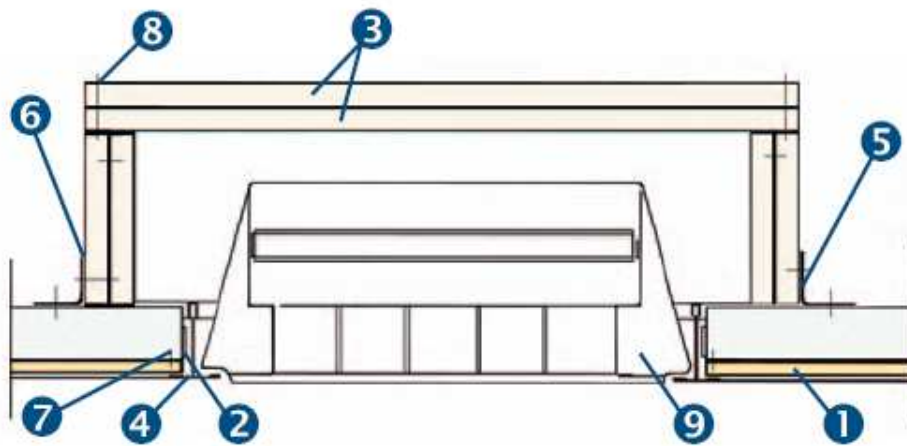


Protezione di plafoniera REI60:

Costituita da scatola di protezione plafoniera, ricavata da lastre in silicato di calcio a matrice minerale idrata, esenti da amianto ed omologate in classe 0.

Tale protezione deve essere ingraffata direttamente sul controsoffitto con profilo a L.

Schema grafico

**Nota:**

si sconsiglia di ricorrere a soluzioni di lampade incassate in controsoffitti REI, per la difficoltà che può presentare il sistema in fase di successive manutenzioni. Ricorrervi quindi solamente in casi di effettiva necessità.

Indicazioni di posa in opera:

- 1- Controsoffitto a membrana
- 2- Guarnizione termoespandente
- 3- Lastre in calciosilicato 15+15mm;
- 4- Profilo metallico con sezione a T da 38x24 mm;
- 5- Profilo metallico con sezione a L da 24x24x0,4 mm;
- 6- Graffa metallica da 20 mm;
- 7- Graffa metallica da 30 mm;
- 8- Graffa metallica da 50 mm;
- 9- Plafoniera da incasso.

Protezione di plafoniera REI 120:

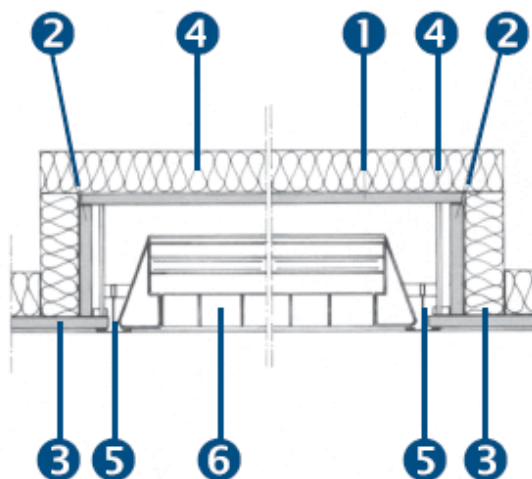
Costituita da: scatola di protezione realizzata con lastre a base di silicati, a matrice cementizia, esenti da amianto, omologate in classe "0" .

La protezione così costituita sarà appoggiata sulla struttura portante del controsoffitto stesso ed ancorata indipendentemente.

Strato isolante in lana di roccia spessore mm 50 e densità 50 kg/mc da applicare attorno e superiormente alla scatola di protezione.

NOTA: l'utilizzo di tale soluzione, poiché prevede materassini in lana di roccia, è VIETATO in ambienti sanitari ed in ambienti con permanenza di persone, a meno che il sistema non sia certificato con lana di roccia imbustata

Schema grafico

**Nota:**

si sconsiglia di ricorrere a soluzioni di lampade incassate in controsoffitti REI, per la difficoltà che può presentare il sistema in fase di successive manutenzioni. Ricorrervi quindi solamente in casi di effettiva necessità.

Indicazioni di posa in opera:

- 1- Lastra a base di silicato a matrice cementizia sp.12 mm
- 2- Lastra a base di silicato a matrice cementizia sp.20 mm
- 3- Controsoffitto antincendio
- 4- Lana di roccia spessore 50 mm d.45 Kg/mc
- 5- Profilo metallico
- 6- Plafoniera
- 7- Cavo elettrico
- 8- Rondella in materiale termoespandente
- 9- Barra filettata
- 10- Particolari di fissaggio in lamiera stampata Tirangolo (brevettato)

Protezione anemostato con resistenza al fuoco R.E.I. 180.

Costituita da:

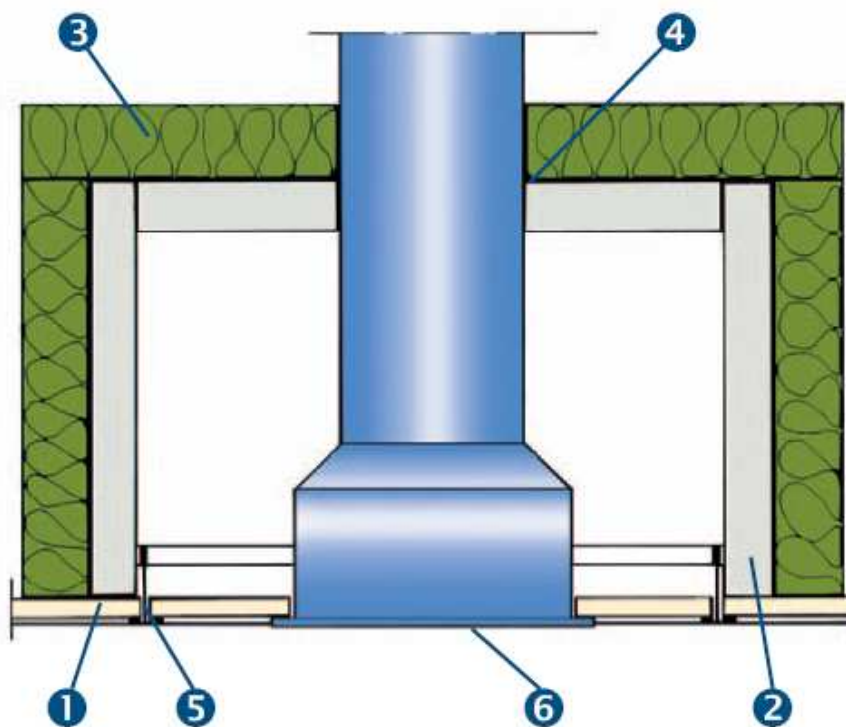
scatola di protezione anemostato pretagliata ricavata da lastre in silicato di calcio esenti da amianto omologate in classe 0.

La giunzione fra protezione e lamiera della condotte deve essere sigillata con mastice antincendio.

Strato isolante in lana di roccia di spessore 50 mm e densità 100 Kg/mc da applicare attorno e superiormente alla scatola di protezione.

NOTA: l'utilizzo di tale soluzione, poiché prevede materassini in lana di roccia, è VIETATO in ambienti sanitari ed in ambienti con permanenza di persone, a meno che il sistema non sia certificato con lana di roccia imbustata

Schema grafico



Indicazioni di posa in opera:

- 1- controsoffitto in lastre di calcio-silicato
- 2- lastre a base di silicati, spessore 20mm
- 3- lana di roccia spessore 50 mm, dens. 100 kg/mc;
- 4- mastice per sigillature
- 5- struttura metallica del controsoffitto
- 6- anemostato

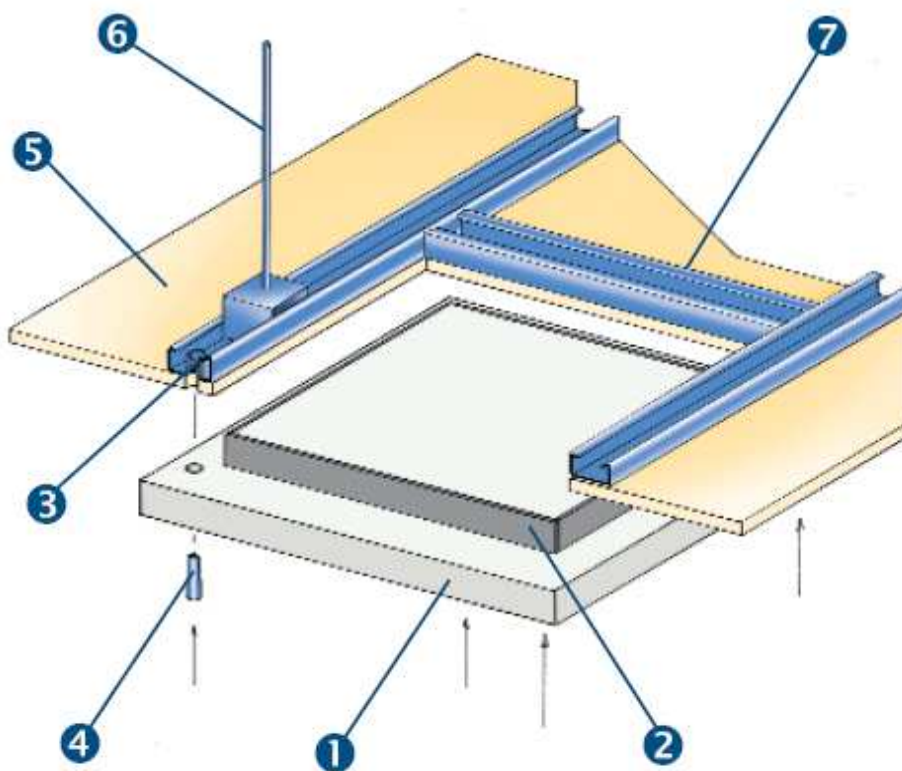
Sportello d'ispezione su controsoffitto.

- Struttura metallica realizzata con profili metallici con sezione a C con funzione di cornice perimetrale per l'ancoraggio dello sportello d'ispezione.

- Sportello d'ispezione realizzato con doppia lastra in calcio silicato, omologata in classe 0, esente da amianto. Sul perimetro esterno di tale sportello, in prossimità della lastra interna verrà applicata una striscia di materiale termoespandente.

L'ispezionabilità è garantita dall'applicazione sui quattro lati dello sportello di inserti filettati sul profilo a C del controsoffitto in modo tale da poter ricevere una vite a passo MA.

Schema grafico



Indicazioni di posa in opera:

- 1- Lastra in calcio silicato di spessore totale 50 mm (25+25).
- 2- Lastra in calcio silicato
- 3- Inserto filettato MA6
- 4- Vite in acciaio MA6
- 5- Controsoffitto
- 6- Pendino
- 7- Struttura metallica del controsoffitto realizzata con profili metallici con sezione a C da 50 x 27 x 0,6 mm con funzione di cornice perimetrale per l'ancoraggio dello sportello d'ispezione

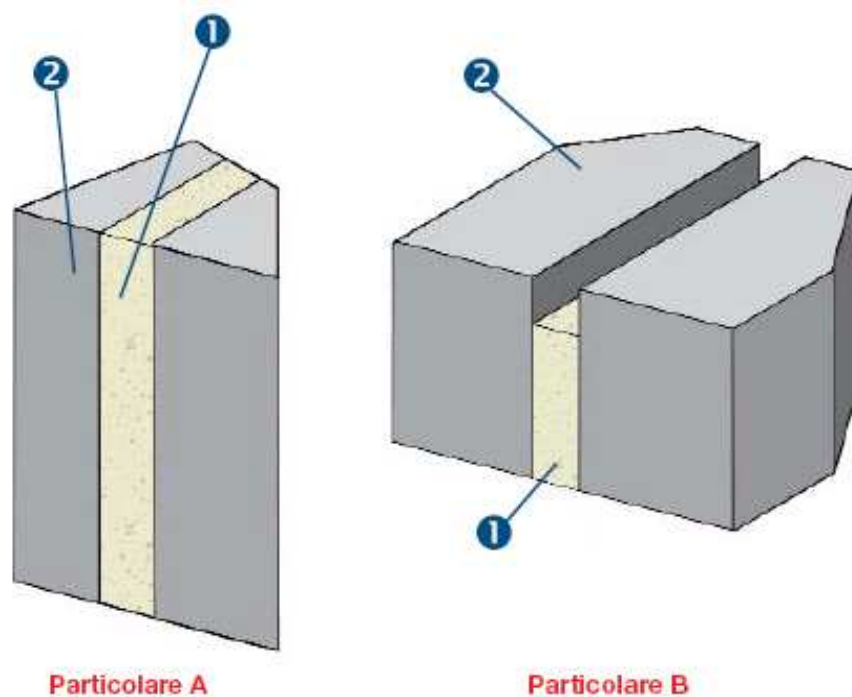
Sistema per giunti di dilatazione da 50 mm su parete o soletta, con resistenza al fuoco R.E.I.120.

Sistema costituito da: schiuma resistente al fuoco a base poliuretano adatta a sigillare giunti.

La schiuma deve essere iniettata, dopo aver accuratamente pulito ed inumidito il supporto, direttamente nel lasco del giunto secondo le indicazioni dei certificati di prova antincendio.

Uso interno ad esclusione dei locali umidi.

Schema grafico



Indicazioni di posa in opera:

- 1- Schiuma: deve essere iniettata, dopo aver accuratamente pulito ed inumidito il supporto, direttamente nel lasco del giunto con uno spessore minimo per parete di 130 mm e 150 mm per soletta e per una larghezza max. di 50 mm. Nel caso che necessitasse di ulteriore riempimento attendere circa un'ora.
- 2- Parete/soletta

Sistema per giunti sismici su parete, resistenza al fuoco R.E.I.180.

Sistema costituito da: diaframma in lana di roccia, rivestimento su lato esposto al fuoco, di strisce ricavate da lastre a base di silicati di calcio, esenti da amianto, omologate in classe 0. Striscia in materiale termoespandente, esente da amianto, non combustibile, resistente all'umidità, con caratteristica di rigonfiare alla temperatura circa di 150 °C, e di aumentare il volume iniziale di circa dieci volte, incollate o graffate sulla striscia esterna del rivestimento.

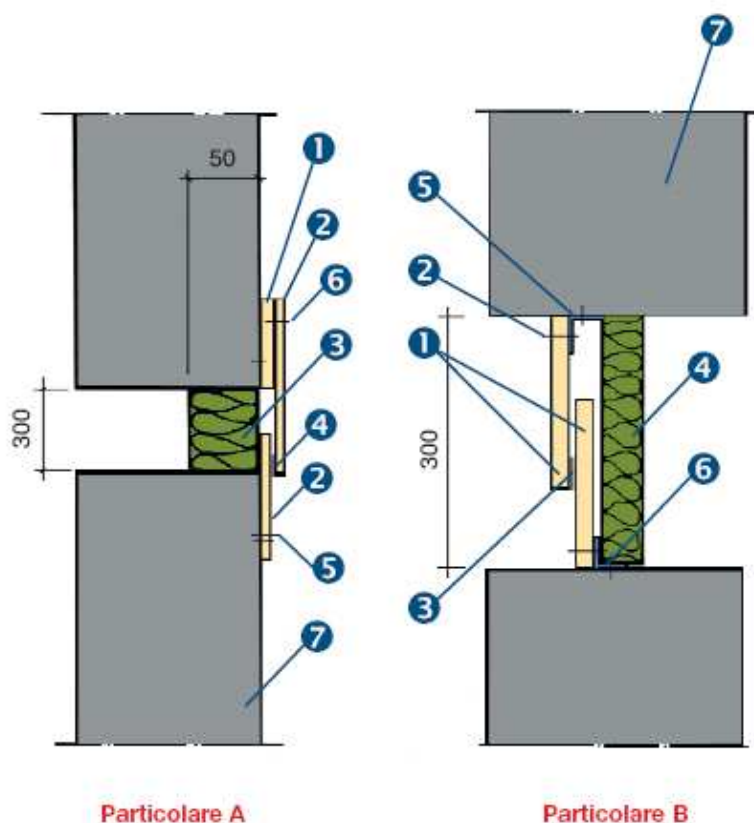
Sistema interno, per giunti sismici su parete, resistenza al fuoco R.E.I. 180.

Sistema costituito da diaframma in lana di roccia. Rivestimento su lato esposto al fuoco, di strisce ricavate da lastre a base di silicati di calcio, esenti da amianto, omologate in classe 0, di spessore adeguato.

Doppio angolare metallico posto all'interno del giunto ancorato alla muratura con tasselli metallici ad espansione.

Le strisce vanno posizionate internamente sugli angolari metallici con l'impegno di viti in acciaio autoproforanti. Striscia in materiale termoespandente con caratteristiche di rigonfiare a circa 200 °C incollata o ingraffata sulla striscia più esterna.

Schema grafico



Indicazioni di posa in opera:

Classe di resistenza al fuoco:
R.E.I.180

Particolare A

- 1- calcio-silicato spessore 15 mm
- 2- calcio-silicato spessore 12 mm
- 3- Lana di roccia spessore 50 mm densità 50 kg/mc
- 4- Guarnizione termoespandente
- 5- Tassello metallico ad espansione
- 6- Graffe metalliche e viti in acciaio
- 7- Parete

Particolare B

- 1- calcio-silicato spessore 15 mm
- 2- Vite in acciaio autoproforanti da 35 mm poste ad interasse 400 mm
- 3- Guarnizione termoespandente da 15x2 mm
- 4- Lana di roccia spessore 50 mm densità 50 kg/mc
- 5- Angolare metallico da 50x30x1 mm
- 6- Tassello metallico ad espansione posto ad interasse di 800 mm
- 7- Parete

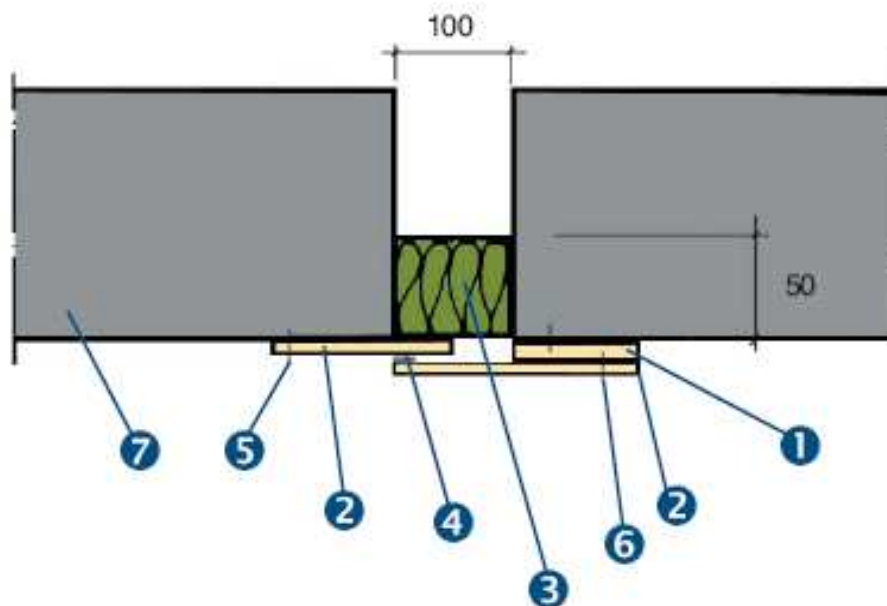
Sistema per giunti sismici su soletta, con resistenza al fuoco R.E.I.120 e 180.

Sistema costituito da: diaframma in lana di roccia, con spessore e densità variabile in relazione al grado di protezione REI necessario.

Rivestimento sul lato esposto al fuoco, con lastre in silicato di calcio, esenti da amianto, omologate in classe 0.

Striscia termoespandente, applicata sulla lastra esterna, con caratteristica di rigonfiare alla temperatura di circa 150 °C.

Schema grafico



Indicazioni di posa in opera:

Classe di resistenza al fuoco: R.E.I.120 - 180

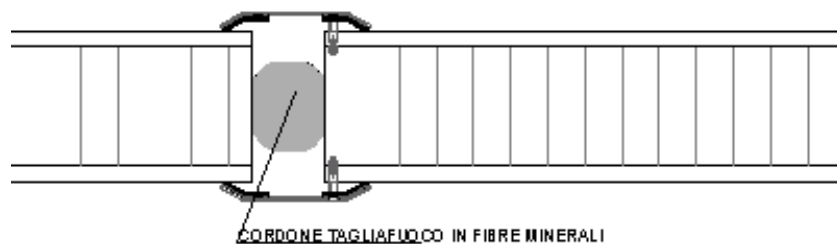
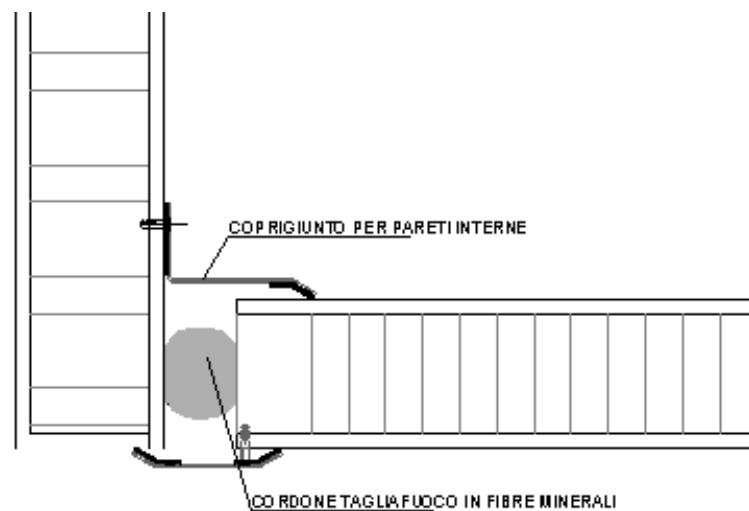
- 1- Calcio silicato sp.12 mm;
- 2- Calcio silicato sp.10 mm;
- 3- Lana di roccia sp. 100 mm dens.40 kg/mc R.E.I.120
Lana di roccia sp. 50 mm dens. 50 kg/mc R.E.I. 180
- 4- Guarnizione termoespandente
- 5- Tassello metallico ad espansione;
- 6- Graffe metalliche o viti in acciaio
- 7- Soletta.

Realizzazione di giunti tagliafuoco a solaio e parete mediante fornitura e posa di cordone in fibre silico-alluminose refrattarie ed isolanti rivestite con treccia in fibra di vetro ed avente diametro da 60mm, non contenente amianto e costituente una compartimentazione fino a REI 180.

La larghezza dei giunti è massimo 50mm.

Il cordone dovrà essere spinto nel giunto alla profondità necessaria a permettere la successiva applicazione dei giunti di finitura.

Schema grafico



Camini di ventilazione verticale

Condotta di ventilazione verticale con resistenza ai fuoco fino a R.E.I. 120.

Costituita da: lastre in silicato di calcio, esente da amianto, omologate in classe 0.

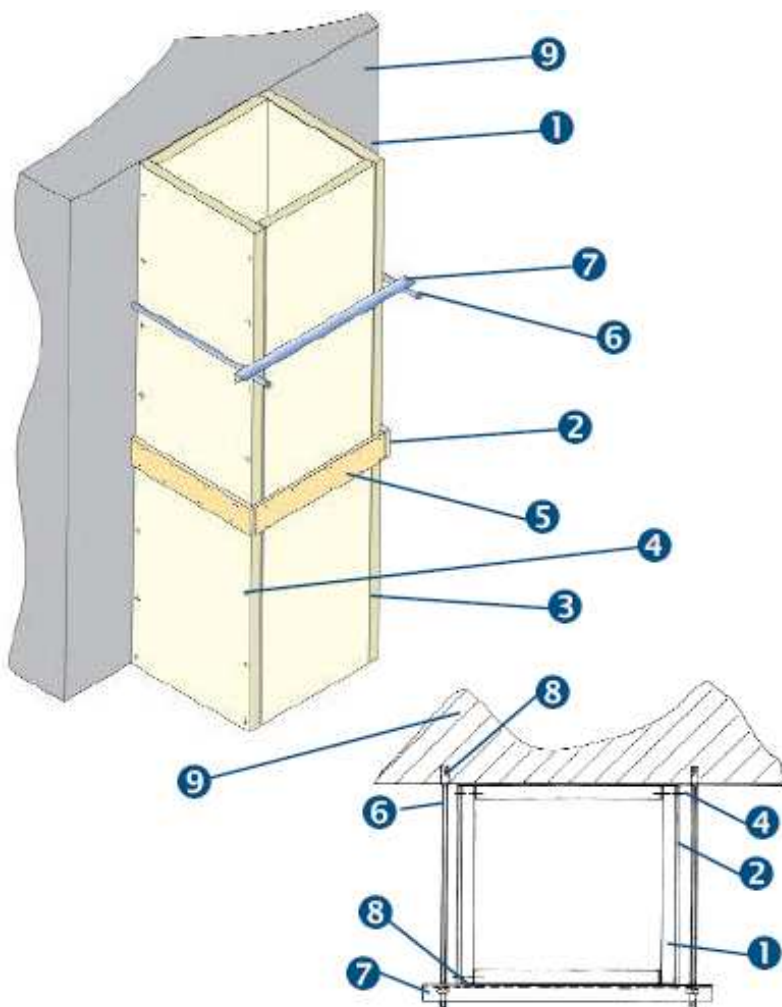
Le giunzioni delle lastre, devono essere eseguite sovrapponendo, in corrispondenza della giunzione stessa, di un'altra striscia di calcio silicato.

Tale unione va eseguita mediante incollaggio con colla intumescente e graffe metalliche.

L'ancoraggio alla parete del rivestimento della condotta di ventilazione verticale deve essere realizzato mediante tiranti in acciaio ancorati alla parete per mezzo di tasselli ad espansione e profilati in acciaio zincato con sezione a L di opportuna dimensione.

Lo spessore delle lastre da utilizzarsi è in funzione del grado REI da raggiungere.

Schema grafico



Indicazioni di posa in opera:

- 1- lastre in calcio silicato, spessore mm 40.
- 2- lastra in calcio silicato, di spessore mm 10 e larghezza mm 100
- 3- Colla intumescente
- 4- Viti in acciaio passo legno da mm 70 interasse mm 300
- 5- Graffe metalliche
- 6- Tirante in acciaio da mm 12
- 7- Profilo a L da mm 50X50 con spessore mm 5.