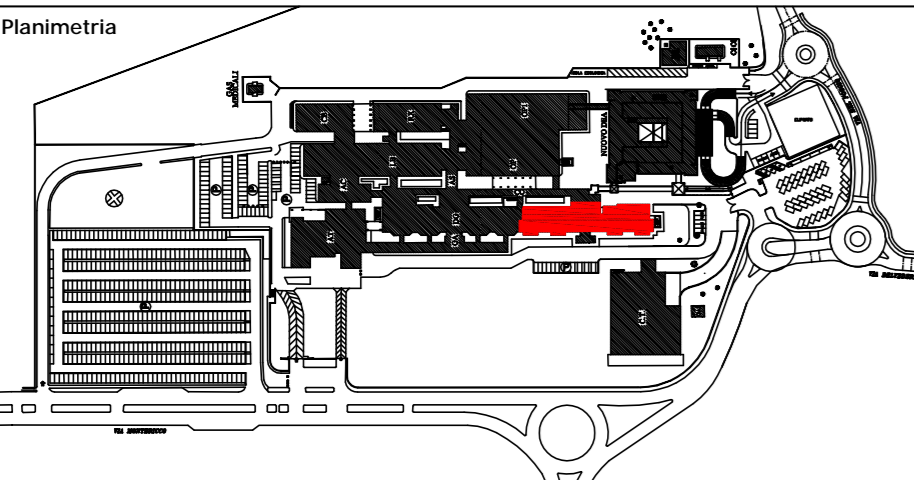


**INTERVENTO DI MANUTENZIONE STRAORDINARIA  
REPARTO DI GERIATRIA E LUNGODEGENZA  
OSPEDALE DI IMOLA**

OSPEDALE "SANTA MARIA DELLA SCALETTA" - VIA MONTERICCO n° 4 - 40026 IMOLA (BO)

Oggetto elaborato  
**PROGETTO ESECUTIVO  
DEGENZA GERIATRIA  
DG1 - 1° STRALCIO  
ELETTRICO  
PIANTA PIANO TERZO**

SCHEMA A BLOCCHI E COLLEGAMENTI IMPIANTO DIFF. SONORA EVAC



Il Direttore Generale: Dott.ssa Maria Lazzarato  
Il Direttore Sanitario: Dott. G. Spagnoli  
Il Direttore Amministrativo: Dott. M. Mingozzi  
Il Responsabile dell' U.O.P.T.I.: Dott. Ing. D. A. Faiello

Responsabile del Procedimento:  
Dott. Ing. Francesco Ferrari  
Direttore dei Lavori:  
Dott. Ing. D. Alessandro Faiello  
Coordinatore della Sicurezza:  
Geom. Mario Castaldi  
Ufficio Direzione Lavori:  
Geom. Daniela Righini  
Per. Ind. Valentino Arcolani  
Per. Ind. Marco Orsi

Impresa

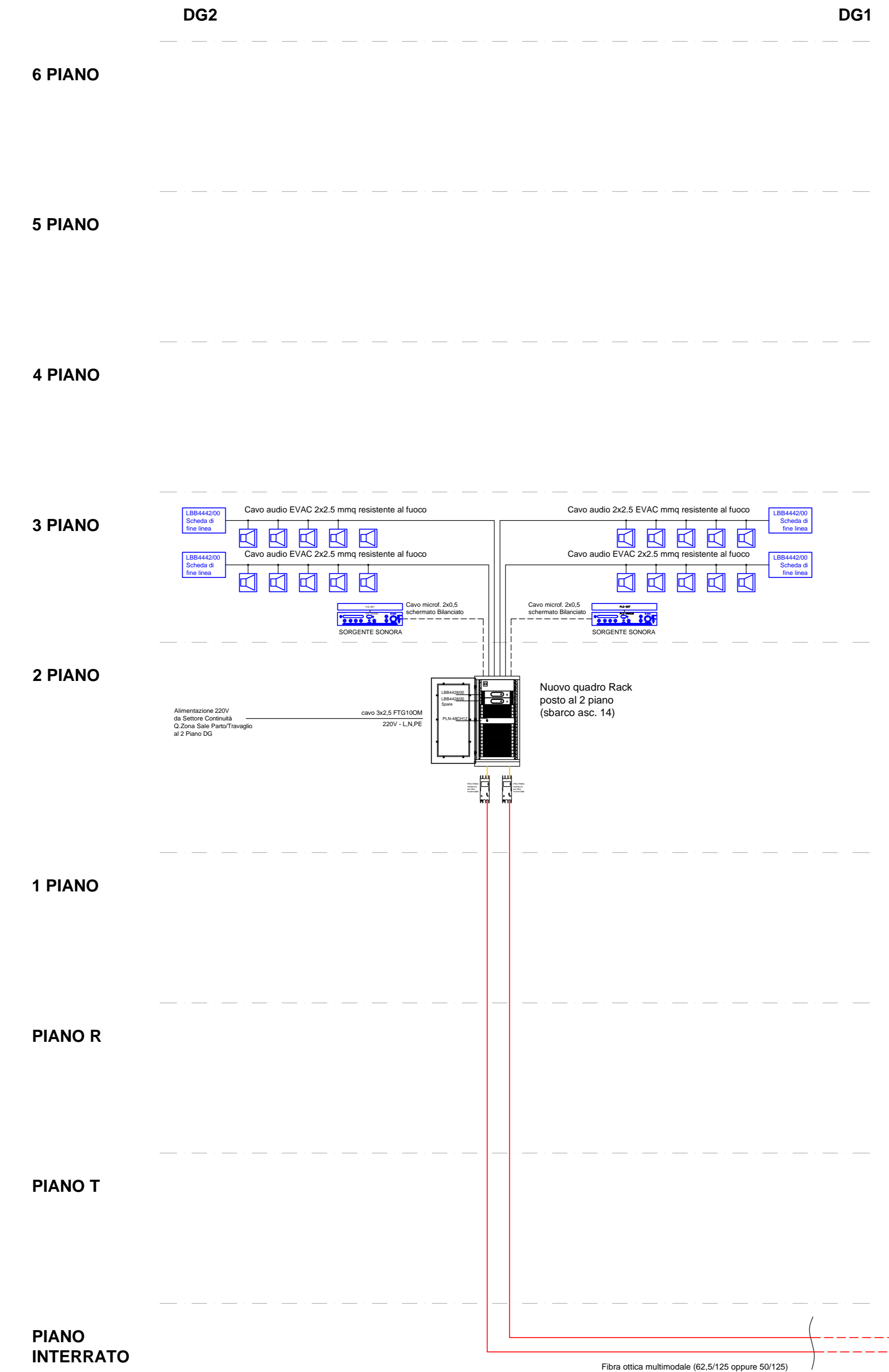
Progettista Opere Edili:  
Dott. Ing. D. Alessandro Faiello  
Geom. Daniela Righini  
Progettisti Impianti Elettrici:  
Per. Ind. Valentino Arcolani  
Progettisti Impianti Meccanici:  
Per. Ind. Marco Orsi  
Gruppo di lavoro UOPTI:  
Dott. Ing. S. Scala  
Dott. Ing. Jr. L. Campomori  
Per. Ind. A. Cagnani

Elaborato n. **E1.32** DS\OCN\006\E1.32

Progetto/attività n. **P/14/13** gara n. direzione lavori n. Scala **Marzo 2014** Data

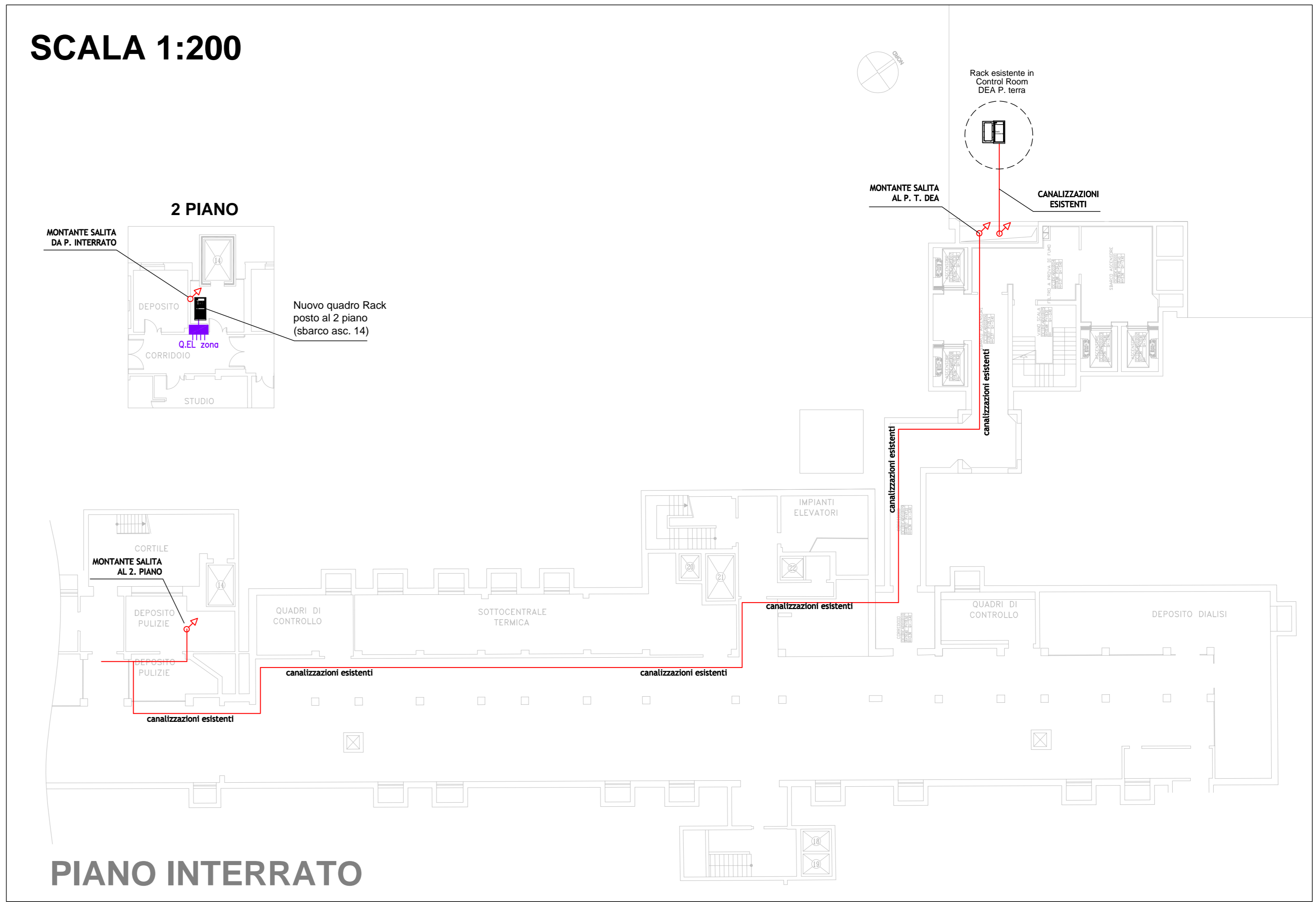
revisione 1	data	revisione 5	data
revisione 2	data	revisione 6	data
revisione 3	data	revisione 7	data
revisione 4	data	revisione 8	data

POSZ\_AROHM: PostiSATA\UOPT\_Lavori\01\_progetti-attivita\2013\p1413\_OCN\_P47\_Ger-Lavori\ProgettiEsecutivo



**CORPO DEGENZE**

**DEA**



**PERCORSO FIBRE OTTICHE**