

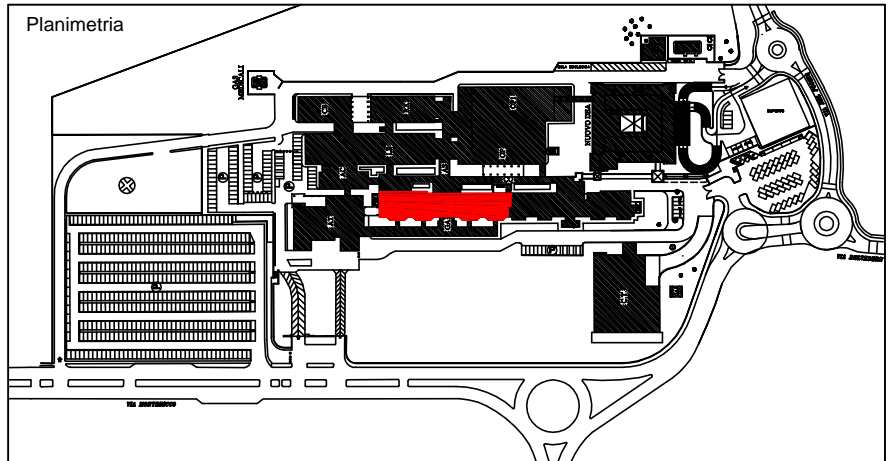
**INTERVENTO DI MANUTENZIONE STRAORDINARIA
REPARTO DI GERIATRIA E LUNGODEGENZA
OSPEDALE DI IMOLA**

OSPEDALE "SANTA MARIA DELLA SCALETTA" - VIA MONTERICCO n°4 - 40026 IMOLA (BO)

Oggetto elaborato

**PROGETTO ESECUTIVO
REPARTO LUNGODEGENZA
DG2 - 2° STRALCIO
ELETTRICO
CENTRALINO ACCENSIONE LUCI
GUARDIOLA SX E GUARDIOLA DX
SCHEMA ELETTR. UNIFILARE**

Planimetria



il Direttore Generale
Dott.ssa Maria Lazzarato

il Direttore Sanitario
Dott. G. Spagnoli

il Direttore Amministrativo
Dott. M. Mingozzi

il Responsabile dell' U.O.P.T.I.
Dott. Ing. D. A. Faiello

Responsabile del Procedimento:

Dott. Ing. Francesco Ferrari

Direttore dei Lavori:

Dott. Ing. D. Alessandro Faiello

Coordinatore della Sicurezza:

Geom. Mario Castaldi

Ufficio Direzione Lavori:

Geom. Daniela Righini

Per. Ind. Valentino Arcolani

Per. Ind. Marco Orsi

Impresa

Progettista Opere Edili:

Dott. Ing. D. Alessandro Faiello

Geom. Daniela Righini

Progettisti Impianti Elettrici:

Per. Ind. Valentino Arcolani

Progettisti Impianti Meccanici:

Per.Ind. Marco Orsi

Gruppo di lavoro UOPTI:

Dott. Ing. S. Scala

Dott. Ing. Jr. L. Campomori

Per. Ind. A. Cagnani

Elaborato n.

E2.08

DS\OCN\006\E2.08

Progetto/attività n.

P/14/13

gara n.

direzione lavori n.

Scala

-

Data

Marzo 2014

revisione 1

data

revisione 2

data

revisione 3

data

revisione 4

data

revisione 5

data

revisione 6

data

revisione 7

data

revisione 8

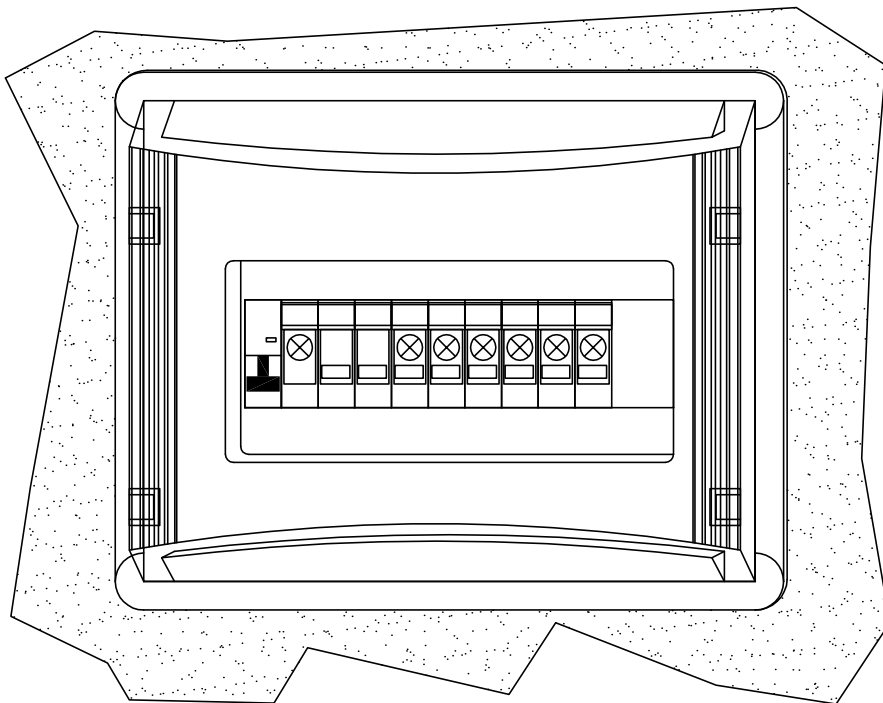
data

Non e' permesso consegnare a terzi o riprodurre questo documento, ne utilizzare il contenuto o renderlo comunque accessibile a terzi senza la nostra autorizzazione esplicita. Ogni informazione contenuta e' riservata e non deve essere divulgata. E' fatta riserva di tutti i diritti derivanti da brevetti o modelli.

Copying of this document and giving it to others and the use or communication of the contents thereof are forbidden without express authority. Offenders are liable to the payment of damages. All rights are reserved in the event of the grant of a patent or the registration of a utility model or design.

Centralino accensione luci guardiola sx

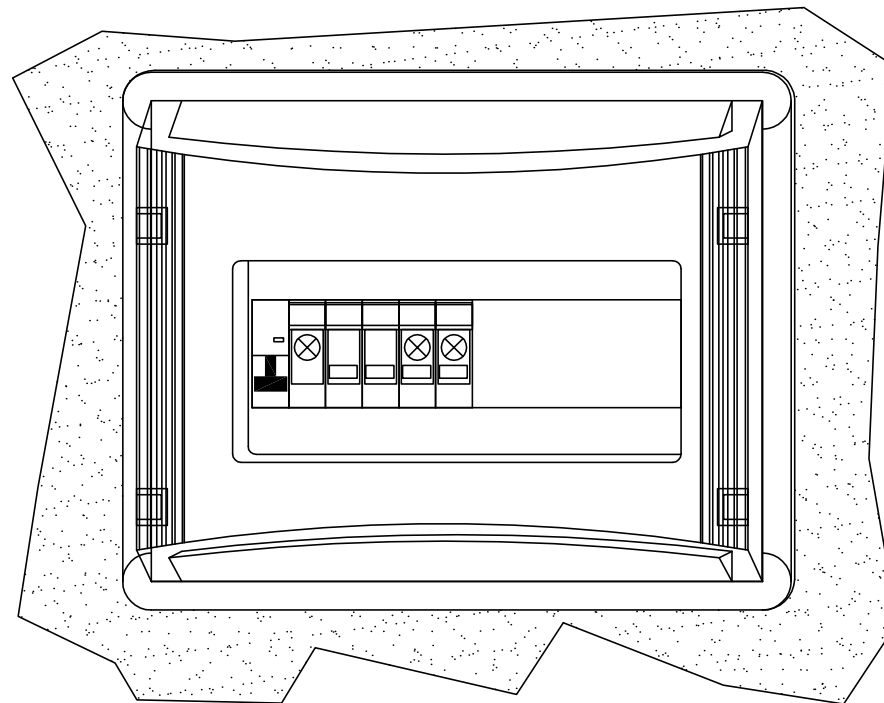
12 MODULI



Targa quadro conforme alla norma CEI 17-13
(da compilare a cura del fornitore)

Centralino accensione luci guardiola dx

12 MODULI



Targa quadro conforme alla norma CEI 17-13
(da compilare a cura del fornitore)

DATI IDENTIFICATIVI DEL QUADRO

TIPO DI QUADRO: CENTRALINO
 NORMA DI RIFERIMENTO: CEI 23-48 23-49 23-81
 TENSIONE NOMINALE (V): 230
 CORRENTE NOMINALE SBARRE (A): 10
 CORRENTE NOMINALE AMMISSIBILE x 1s (kA): --
 CORRENTE DI PICCO (kA): --
 ALTEZZA (mm): 264
 LARGHEZZA (mm): 328
 PROFONDITA' (mm): 115
 GRADO DI PROTEZIONE: IP40
 FORMA COSTRUTTIVA: VEDI DISEGNO
 COLORE INVOLUCRO: --
 TIPO DI PORTA: --
 ACCESSIBILITA': ANTERIORE

Costruttore

(nome o marchio di fabbrica del costruttore)



DENOMINAZIONE: CENTRALINO LUCI GUARD. SX
 SIGLA: CAL GS 3P
 PROVENIENZA: QG2 3P
 NUMERO DI SERIE O MATRICOLA: _____
 TENSIONE NOMINALE: 230 V
 NUMERO DELLE FASI: 1+N
 FREQUENZA: 50 Hz
 TENSIONE DEI CIRCUITI AUSILIARI DI COMANDO E SEGNALEZIONE: - V
 CORRENTE A PIENO CARICO (corrente nominale del quadro): 10 A
 CORRENTE NOMINALE DI CORTOCIRCUITO CONDIZIONATA TRIFASE Icc: < 4,5 kA
 CORRENTE NOMINALE DI CORTOCIRCUITO CONDIZIONATA MONOFASE Icc: < 4,5 kA
 NUMERO DELLO SCHEMA ELETTRICO: E2.08

La targa dovrà essere rivettata ben in vista sul fronte del quadro.
 La targa dovrà essere metallica con i riferimenti normativi serigrafati.
 I dati caratteristici di ogni quadro dovranno essere riportati mediante punzonatura negli appositi spazi.

DATI IDENTIFICATIVI DEL QUADRO

TIPO DI QUADRO: CENTRALINO
 NORMA DI RIFERIMENTO: CEI 23-48 23-49 23-81
 TENSIONE NOMINALE (V): 230
 CORRENTE NOMINALE SBARRE (A): 10
 CORRENTE NOMINALE AMMISSIBILE x 1s (kA): --
 CORRENTE DI PICCO (kA): --
 ALTEZZA (mm): 264
 LARGHEZZA (mm): 328
 PROFONDITA' (mm): 115
 GRADO DI PROTEZIONE: IP40
 FORMA COSTRUTTIVA: VEDI DISEGNO
 COLORE INVOLUCRO: --
 TIPO DI PORTA: --
 ACCESSIBILITA': ANTERIORE

Costruttore

(nome o marchio di fabbrica del costruttore)



DENOMINAZIONE: CENTRALINO LUCI GUARD. DX
 SIGLA: CAL GD 3P
 PROVENIENZA: QG2 3P
 NUMERO DI SERIE O MATRICOLA: _____
 TENSIONE NOMINALE: 230 V
 NUMERO DELLE FASI: 1+N
 FREQUENZA: 50 Hz
 TENSIONE DEI CIRCUITI AUSILIARI DI COMANDO E SEGNALEZIONE: - V
 CORRENTE A PIENO CARICO (corrente nominale del quadro): 10 A
 CORRENTE NOMINALE DI CORTOCIRCUITO CONDIZIONATA TRIFASE Icc: < 4,5 kA
 CORRENTE NOMINALE DI CORTOCIRCUITO CONDIZIONATA MONOFASE Icc: < 4,5 kA
 NUMERO DELLO SCHEMA ELETTRICO: E2.08

La targa dovrà essere rivettata ben in vista sul fronte del quadro.
 La targa dovrà essere metallica con i riferimenti normativi serigrafati.
 I dati caratteristici di ogni quadro dovranno essere riportati mediante punzonatura negli appositi spazi.

Nr.	Data	Descrizione	Dis.	Contr.

Data: MARZO 2014
 Disegn.: Campomori
 Contr.: Arcolani
 Visto: Savio

Impianto: RISTRUTTURAZIONE 3° PIANO
 Note:

SERVIZIO SANITARIO REGIONALE
 EMILIA-ROMAGNA
 Azienda Unità Sanitaria Locale di Imola
 Viale Amendola n.2 - 40028 Imola (BO)
 U.O. PATRIMONIO E TECNOLOGIE IMPIANTISTICHE
 Piazzale Giovanni dalle Bande Nere 11 - 40028 Imola (BO)
 Tel. 0542 694425 - Fax 0542 694450 - email: usi@gest.istmbo.it

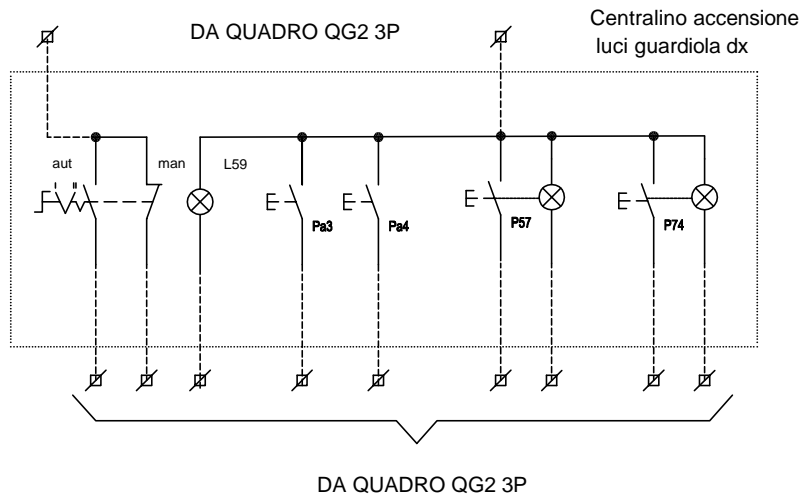
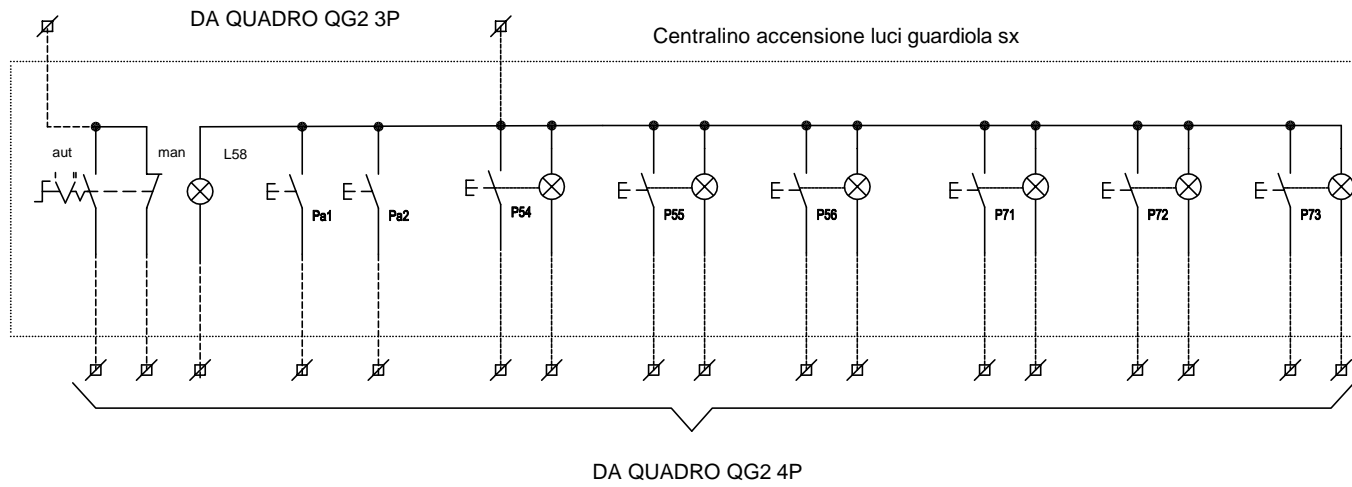
**CENTRALINO ACCENSIONE LUCI
FRONTE QUADRO**

Nome File: E2_08_CENTR_ACC_LUCI
 Committente:

Foglio: 2
 Di: 3
 Nr. Disegno: E2.08

Non e' permesso consegnare a pezzi o riprodurre questo documento, né utilizzare il contenuto o renderlo comunque a pezzi senza la nostra autorizzazione esplicita. Ogni infrazione comporta il risarcimento dei danni subiti. E' fatta riserva di tutti i diritti derivanti da brevetti o modelli.

Copying of this document and giving it to others and the use or communication of the contents thereof are forbidden without express authority. Offences are liable to the payment of damages. All rights are reserved in the event of the grant of a patent or the registration of a utility model or design.



					Data: MARZO 2014	Impianto: RISTRUTTURAZIONE 3° PIANO		SERVIZIO SANITARIO REGIONALE EMILIA-ROMAGNA Azienda Sanitaria Locale di Imola Viale Amendola n.2 - 40026 Imola (BO) U.O. PATRIMONIO E TECNOLOGIE IMPIANTISTICHE Piazzale Giovanni dalle Bande Nere 11 - 40138 Imola (BO) Tel. 0542 844423 - Fax 0542 844493 - email: seg@gest.imola.bo.it			CENTRALINO ACCENSIONE LUCI				
					Disegn.: <i>Sampomori</i>	Note:		SCHEMA ELETTRICO UNIFILARE							
					Contr.: <i>Arcofani</i>			Nome File: E2_08_CENTR_ACC_LUCI			Committente:		Foglio: 3	Di: 3	Nr. Disegno: E2.08
					Visto: <i>Scivilla</i>										
Nr.	Data	Descrizione	Dis.	Contr.	Visto:										