

**INTERVENTO DI MANUTENZIONE STRAORDINARIA
REPARTO DI GERIATRIA E LUNGODEGENZA
OSPEDALE DI IMOLA**

OSPEDALE "SANTA MARIA DELLA SCALETTA" - VIA MONTERICCO n°4 - 40026 IMOLA (BO)

Oggetto elaborato

**PROGETTO ESECUTIVO
REPARTO LUNGODEGENZA**

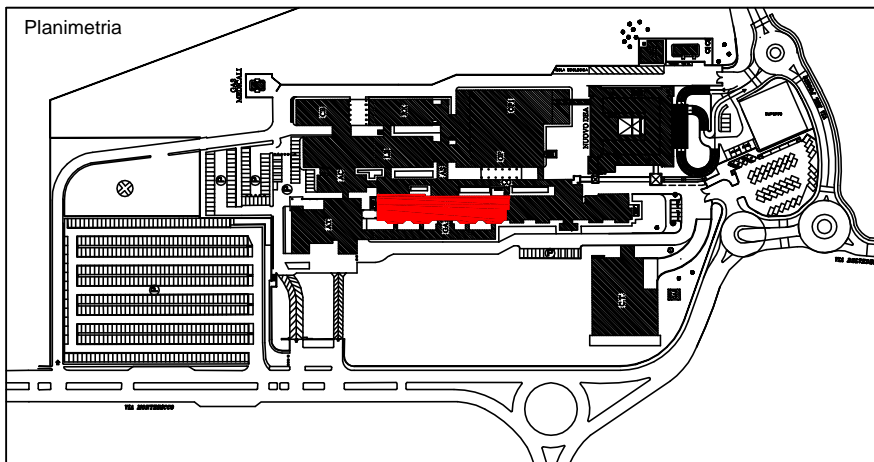
DG2 - 2° STRALCIO

ELETTRICO

**CENTRALINO GUARDIOLA
APERTURA PORTE**

SCHEMA ELETTR. UNIFILARE

Planimetria



il Direttore Generale
Dott.ssa Maria Lazzarato

il Direttore Sanitario
Dott. G. Spagnoli

il Direttore Amministrativo
Dott. M. Mingozzi

il Responsabile dell' U.O.P.T.I.
Dott. Ing. D. A. Faiello

Responsabile del Procedimento:
Dott. Ing. Francesco Ferrari

Direttore dei Lavori:
Dott. Ing. D. Alessandro Faiello

Coordinatore della Sicurezza:
Geom. Mario Castaldi

Ufficio Direzione Lavori:
Geom. Daniela Righini
Per. Ind. Valentino Arcolani
Per. Ind. Marco Orsi

Impresa

Progettista Opere Edili:
Dott. Ing. D. Alessandro Faiello
Geom. Daniela Righini

Progettisti Impianti Elettrici:
Per. Ind. Valentino Arcolani

Progettisti Impianti Meccanici:
Per.Ind. Marco Orsi

Gruppo di lavoro UOPTI:
Dott. Ing. S. Scala
Dott. Ing. Jr. L. Campomori
Per. Ind. A. Cagnani

Elaborato n.
E2.10 DS\OCN\006\E2.10

Progetto/attività n.
P/14/13

gara n.

direzione lavori n.

Scala

-

Data

Marzo 2014

revisione 1	data
revisione 2	data
revisione 3	data
revisione 4	data

revisione 5	data
revisione 6	data
revisione 7	data
revisione 8	data

Targa quadro conforme alla norma CEI 17-13
(da compilare a cura del fornitore)

Costruttore

(nome o marchio di fabbrica del costruttore)



(marchiatura CE)

DENOMINAZIONE CENTR. GUARDIOLA AP. PORTE
 SIGLA CGAP
 PROVENIENZA OG2 3P
 NUMERO DI SERIE O MATRICOLA
 TENSIONE NOMINALE 230 V
 NUMERO DELLE FASI 1+N
 FREQUENZA 50 Hz
 TENSIONE DEI CIRCUITI AUSILIARI
 DI COMANDO E SEGNALAZIONE - V
 CORRENTE A PIENO CARICO
 (corrente nominale del quadro) 6 A
 CORRENTE NOMINALE DI CORTOCIRCUITO
 CONDIZIONATA TRIFASE Icc < 4,5 kA
 CORRENTE NOMINALE DI CORTOCIRCUITO
 CONDIZIONATA MONOFASE Icc < 4,5 kA
 NUMERO DELLO SCHEMA ELETTTRICO E2.10

8 MODULI

La targa dovrà essere rivettata ben in vista sul fronte del quadro.
 La targa dovrà essere metallica con i riferimenti normativi serigrafati.

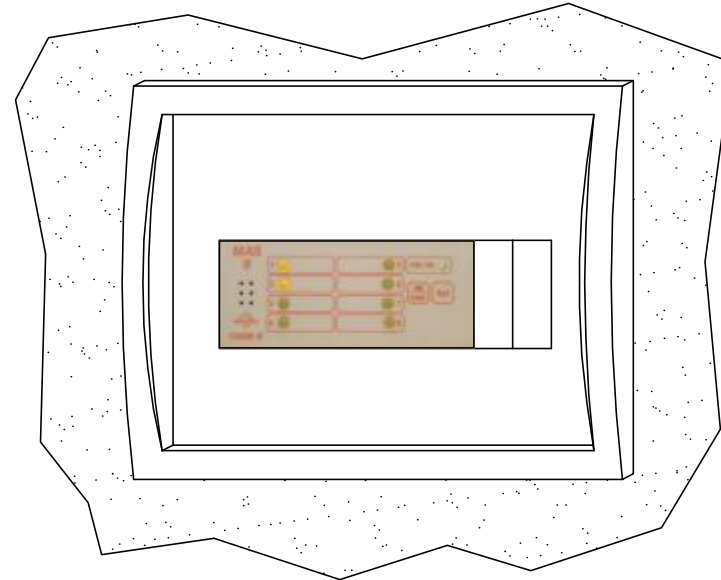
I dati caratteristici di ogni quadro dovranno essere riportati mediante punzonatura negli appositi spazi.

NOTE:

- LE DIMENSIONI RIPORTATE SONO PURAMENTE INDICATIVE
- LA DITTA INSTALLATRICE, NELLA VALUTAZIONE ECONOMICA, DOVRA' ATTENERSI ALL'ACQUISTO DI MATERIALE FACENDO LE SUE ECCEZIONI IN VARIANTE RIFERENDOSI PERO' AD APPARECCHIATURE DI EQUIVALENTI CARATTERISTICHE E CHE DOVRANNO ESSERE ACCETTATE DALLA DIREZIONE LAVORI
- IL DIMENSIONAMENTO DEL QUADRO AL FINE DEL CALCOLO DELLA SOVRATEMPERATURA E' A CURA DEL QUADRISTA, COME PURE LA NUMERAZIONE DEI COMPONENTI DEL QUADRO, IN QUANTO I FILI E I MORSETTI HANNO UNA NUMERAZIONE INDICATIVA NELLO SCHEMA
- SARÀ A CURA DELLA DITTA INSTALLATRICE RICONSEGNARE GLI ELABORATI GRAFICI, RIPORTANTI IN MODO CHIARO E COMPRESIBILE LE EVENTUALI MODIFICHE E NUMERAZIONI CORRETTE, AL FINE DI POTERNE REDIGERE L'AS-BUILT.

DATI IDENTIFICATIVI DEL QUADRO

TIPO DI QUADRO: CENTRALINO
 NORMA DI RIFERIMENTO: CEI 23-48 23-49 23-81
 TENSIONE NOMINALE (V): 230
 CORRENTE NOMINALE SBARRE (A): 6
 CORRENTE NOMINALE AMMISSIBILE x 1s (kA): --
 CORRENTE DI PICCO (kA): --
 ALTEZZA (mm): 264
 LARGHEZZA (mm): 328
 PROFONDITA' (mm): 115
 GRADO DI PROTEZIONE: IP40
 FORMA COSTRUTTIVA: VEDI DISEGNO
 COLORE INVOLUCRO: --
 TIPO DI PORTA: --
 ACCESSIBILITA': ANTERIORE



Non e' permesso consegnare a terzi o riprodurre questo documento, né utilizzare il contenuto o renderlo comunque disponibile a terzi senza la nostra autorizzazione esplicita. Ogni infrazione comporta il risarcimento dei danni subiti. E' fatta riserva di tutti i diritti derivanti da brevetti o modelli.

Non e' permesso consegnare a terzi o riprodurre questo documento, né utilizzare il contenuto o renderlo comunque disponibile a terzi senza la nostra autorizzazione esplicita. Ogni infrazione comporta il risarcimento dei danni subiti. E' fatta riserva di tutti i diritti derivanti da brevetti o modelli.

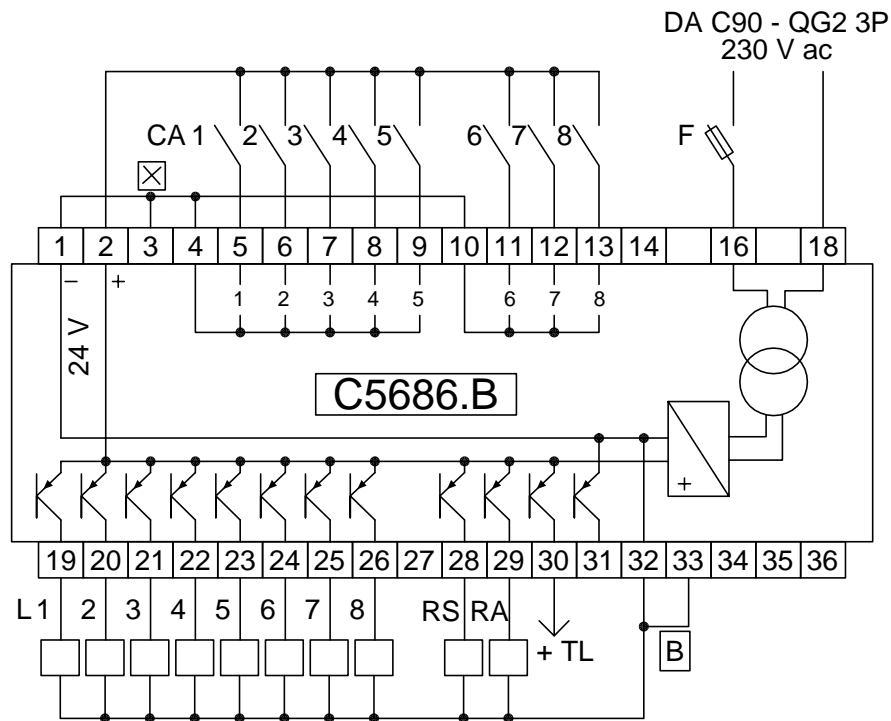
Data:	MARZO 2014
Disegn.:	<i>Campanari</i>
Contr.:	<i>Arcolani</i>
Visto:	<i>Favella</i>

Impianto:	RISTRUTTURAZIONE 3° PIANO
Note:	

SERVIZIO SANITARIO REGIONALE
 EMILIA-ROMAGNA
 Azienda Unità Sanitaria Locale di Bologna
 Viale Amendola n.2 - 40028 Imola (BO)
 U.O. PATRIMONIO E TECNOLOGIE IMPIANTISTICHE
 Piazzale Giovanni dalle Bande Nere 11 - 40028 Imola (BO)
 Tel. 0542 694425 - Fax 0542 694455 - email esig@gest.isth.it

QUADRETTO ALLARME APERTURA PORTA			
FRONTE QUADRO			
Nome File:	Committente:	Foglio:	Nr. Disegno:
E2_10_CENTR_GUARDIOLA_AP_PORTE		2	3 E2.10

Non e' permesso consegnare o farci o riprodurre questo documento, ne utilizzare il contenuto o renderlo comunque a terzi senza la nostra autorizzazione esplicita. Ogni infrazione comporta il risarcimento dei danni subiti. E' fatta riserva di tutti i diritti derivanti dai brevetti o modelli.



Nr.	Data	Descrizione	Dis.	Contr.	Visto:
					<i>Scialoja</i>

Data:	MARZO 2014
Disegn.:	<i>Campomori</i>
Contr.:	<i>Scroboni</i>

Impianto:	RISTRUTTURAZIONE 3° PIANO
Note:	

SERVIZIO SANITARIO REGIONALE
 EMILIA-ROMAGNA
 Azienda Ospedaliera "Leone di Imola"
 Viale Amendola n.2 - 40026 Imola (BO)
 U.O. PATRIMONIO E TECNOLOGIE IMPIANTISTICHE
 Piazzale Giovanni dalle Bande Nere 11 - 40026 Imola (BO)
 Tel. 0542 864425 - Fax 0542 864495 - email: seg@gest.imh.it

QUADRETTO ALLARME APERTURA PORTA SCHEMA ELETTRICO UNIFILARE		Nome File:	E2_10_CENTR_GUARDIOLA_AP_PORTE	Commitente:		Foglio:	3	Di:	3	Nr. Disegno:	E2.10
--	--	------------	--------------------------------	-------------	--	---------	---	-----	---	--------------	-------